

# GURTFÖRDERER BM 8432/8442

Gerade

Mittenantrieb + Bogen oben



24V

48V

400V

## Produktbeschreibung

Der Gurtförderer mit Bogen oben dient dem Transport von allen Arten von Stückgütern bei Steigung und Gefälle. Der Bogen reduziert Geräusch und Aufschlagen des Förderguts beim Überfahren.

Der Gurtförderer ist erhältlich mit Getriebemotor (BM 8432) oder Trommelmotor (BM 8442).

Die Ausführung mit Getriebemotor (BM 8432) ist auch im Kühlbereich einsetzbar.

## Lieferumfang

- Lieferung inkl. 1 Sensor
- Modul ist komplett montiert, ggf. in Abschnitte zerlegt
- Stützen und Endkappen bitte separat bestellen



## Technische Daten

Allgemeine technische Daten	
Max. Traglast*	50 kg/m (Standard)
Max. Traglast pro Modul*	550 kg
Fördergeschwindigkeit*	0,1 bis 2,5 m/s (bei 50 kg)
Steigung/Gefälle	Max. 18°
Umgebungstemperatur	+5 bis +40 °C (Trommelmotor); -5 bis +40 °C (Getriebemotor)
Antrieb	
Nennspannung	400 V
Elektrische Leistung	Max. 3 kW
Motortyp	Trommelmotor/Getriebemotor
Materialien	
Fördergurt	2-lagig, PVC, längsgerillt
Gurtabtragung	Verzinktes Stahlblech 2,5 mm Verzinktes Stahlblech 3 mm (ab BF = 840 mm)

\*Die Kombination der Maximalwerte ist nicht immer möglich.

# GURTFÖRDERER BM 8432/8442

Gerade

Mittenantrieb + Bogen oben

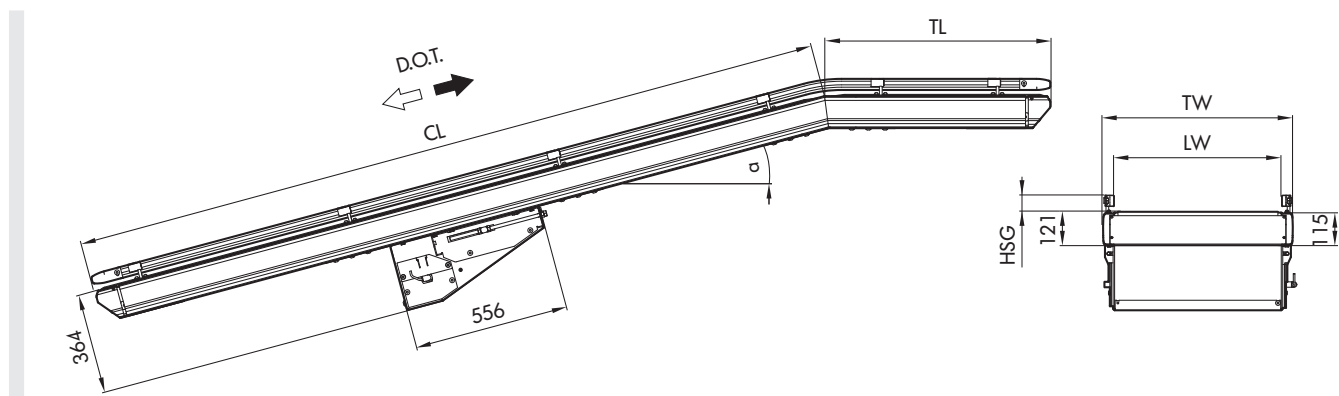


24V

48V

400V

## Abmessungen



BF	Nennbreite	420, 620, 840 mm (andere auf Anfrage)
LW	Lichte Weite	BF (+120/-90 mm je Seite bei flexibler Seitenführung)
ML	Modullänge	1500 bis 20010 mm
CL	Länge des Steig. oder Gefälleteils	ML - TL
TL	Top-Länge	720 bis 2160 mm
TW	Modulbreite	BF + 80 mm
HSG	Höhe Seitenführung	35 - 65 mm
α	Neigungswinkel	6°/9°/12°/15°/18°