

GURTFÖRDERER BM 8434/8444

Gerade

Mittelantrieb + Bogen oben + Vorlauf



24V

48V

400V

Produktbeschreibung

Der Gurtförderer dient dem Transport von allen Arten von Stückgütern bei Steigung und Gefälle. Bogen und Vorlauf ermöglichen den sanften und leiseren Übergang am oberen und unteren Knick.

Der Gurtförderer ist erhältlich mit Getriebemotor (BM 8434) oder Trommelmotor (BM 8444).

Die Ausführung mit Getriebemotor (BM 8434) ist auch im Kühlbereich einsetzbar.

Lieferumfang

- Lieferung inkl. 1 Sensor
- Modul ist komplett montiert, ggf. in Abschnitte zerlegt
- Stützen und Endkappen bitte separat bestellen



Technische Daten

Allgemeine technische Daten	
Max. Traglast*	50 kg/m (Standard)
Max. Traglast pro Modul*	550 kg
Fördergeschwindigkeit*	0,1 bis 2,5 m/s (bei 50 kg)
Steigung/Gefälle	Max. 18°
Umgebungstemperatur	+5 bis +40 °C (Trommelmotor); -5 bis +40 °C (Getriebemotor)
Antrieb	
Nennspannung	400 V
Elektrische Leistung	Max. 3 kW
Motortyp	Trommelmotor/Getriebemotor
Materialien	
Fördergurt	2-lagig, PVC, längsgerillt
Gurtabtragung	Verzinktes Stahlblech 2,5 mm Verzinktes Stahlblech 3 mm (ab BF = 840 mm)

*Die Kombination der Maximalwerte ist nicht immer möglich.

GURTFÖRDERER BM 8434/8444

Gerade

Mittenantrieb + Bogen oben + Vorlauf

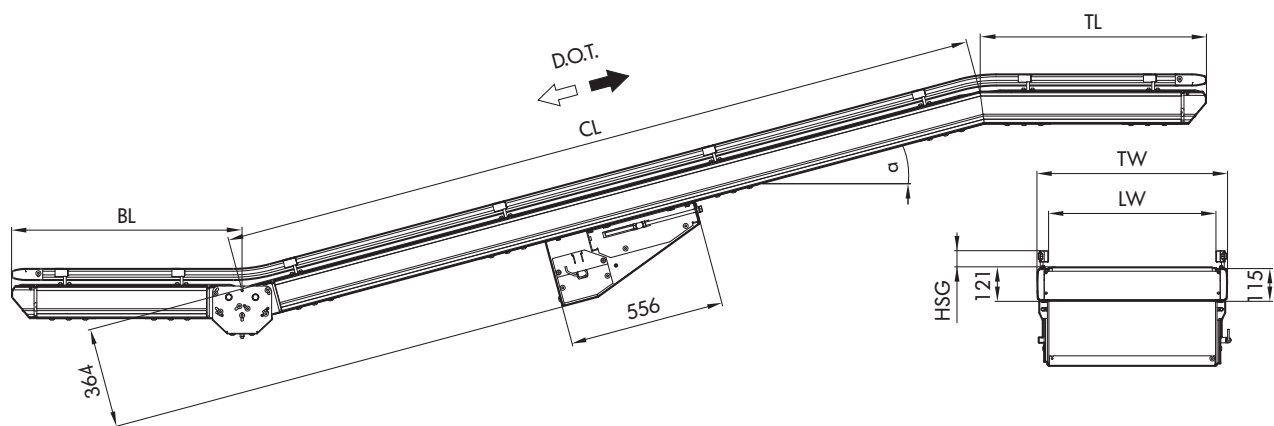


24V

48V

400V

Abmessungen



BF	Nennbreite	420, 620, 840 mm (andere auf Anfrage)
LW	Lichte Weite	BF (+120/-90 mm je Seite bei flexibler Seitenführung)
ML	Modullänge	1500 bis 20010 mm
CL	Länge des Steig- oder Gefälleteils	ML - TL - BL
TL	Top-Länge	720 bis 2160 mm
BL	Bodenlänge	720 bis 1020 mm
TW	Modulbreite	BF + 80 mm
HSG	Höhe Seitenführung	35 - 65 mm
α	Neigungswinkel	6°/9°/12°/15°/18°