

TRANSPORTADORES DE RODILLOS

RM 8230

Merge
Accionado



24V

48V

400V

Descripción del producto

El merge sirve para conectar vías laterales de rodillos en un ángulo (30° o 45°) con un tramo principal. Esto puede servir para salir de la vía (por ejemplo por un HPD (High Performance Divert)) o para entrar en ella.

Alcance de suministro

- El suministro incluye 1 sensor
- Suministro sin cable Bus (de telecomunicación)
- El módulo está completamente montado. Exceptuando las correas planas
- Los soportes y las tapas de cierre deben pedirse por separado



TRANSPORTADORES DE RODILLOS RM 8230

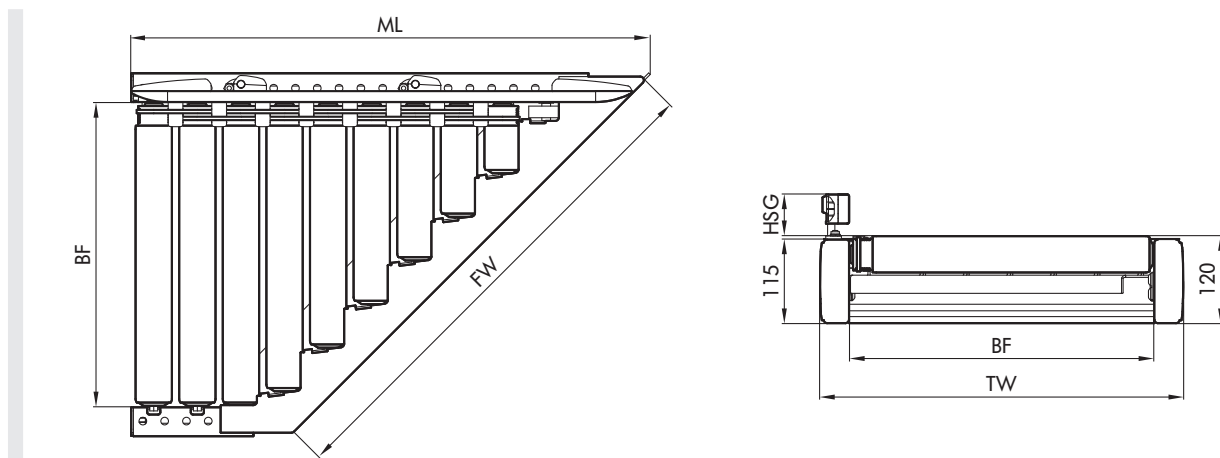
Merge
Accionado

Datos técnicos

Datos técnicos generales	
Capacidad de carga máx.*	50 kg/m
Velocidad de transporte*	De 0,1 hasta 2,0 m/s
Pendiente ascendente/descendente	No adecuado
Temperatura ambiente	De +5 hasta +40 °C
Rodillo	
Tipo de rodillo	Interroll Serie 1700 e Interroll Serie 3500
Diámetro de rodillos	50 mm
Material del rodillo	Acero 1,5 mm, cincado

*No siempre es posible combinar los valores máximos.

Dimensiones



BF	Ancho entre perfiles	420, 620, 840 mm (otros a petición)
LW	Ancho interior	BF (+120/-90 mm por lado con una guía lateral flexible)
ML	Longitud del módulo	Véase las indicaciones de aplicación página 123
TW	Anchura del módulo	BF + 80 mm
FW	Ancho de apertura	Véase las indicaciones de aplicación página 123
α	Ángulo	30°/45°
P	Paso entre rodillos	60 mm
HSG	Altura de la guía lateral	35 – 65 mm