

ROLLENFÖRDERER

RM 8240

Ausrichtförderer
Angetrieben



24V

48V

400V

Produktbeschreibung

Der Ausrichtförderer leitet Produkte diagonal zur Förderrichtung zu einer Seitenwange hin und richtet diese ggf. an der Seitenführung aus. Die Seitenführung muss dafür geeignet sein.

Lieferumfang

- Lieferung inkl. 1 Sensor
- Modul ist komplett montiert, ausser dem Flachriemen
- Stützen und Endkappen bitte separat bestellen



ROLLENFÖRDERER RM 8240

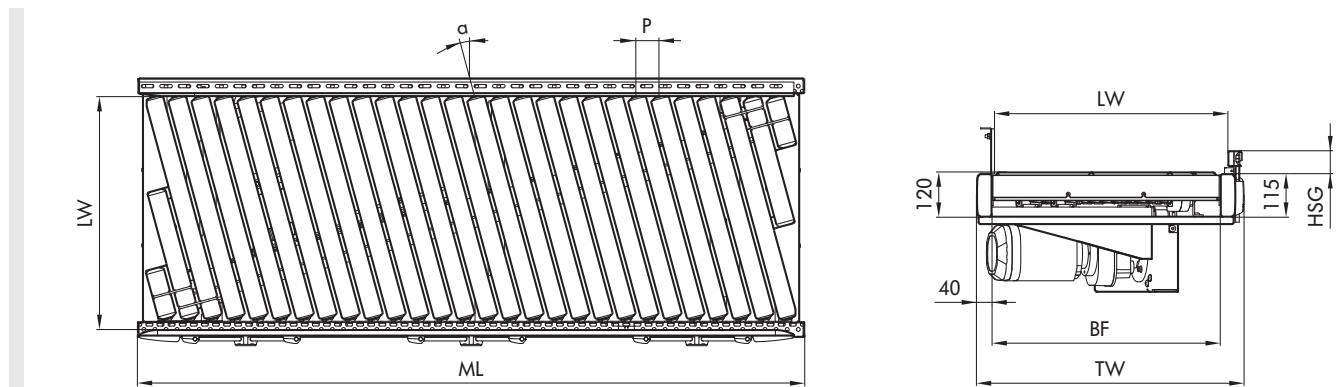
Ausrichtförderer
Angetrieben

Technische Daten

Allgemeine technische Daten	
Max. Traglast*	50 kg/m
Fördergeschwindigkeit*	0,1 bis 1,4 m/s (bei 50 kg)
Steigung/Gefälle	Nicht geeignet
Umgebungstemperatur	+5 bis +40 °C
Rolle	
Rollentyp	Interroll Serie 1700 und Interroll Serie 3500
Rollendurchmesser	50 mm
Rollenmaterial	Stahl, verzinkt
Antrieb	
Nennspannung	400 V
Antriebsmedium	Flachriemen

*Die Kombination der Maximalwerte ist nicht immer möglich.

Abmessungen



BF	Nennbreite	420, 620, 840 mm (andere auf Anfrage)
LW	Lichte Weite	BF (+ 120/-90 mm je Seite bei flexibler Seitenführung)
ML	Modullänge	max. 4080 mm
TW	Modulbreite	BF + 80 mm
P	Rollenteilung	60 mm
α	Winkel der Rollen	7°/15,2°
HSG	Höhe Seitenführung	35 – 65 mm
	Höhe Seitenführung auf der Ausrichtungsseite	120 mm als gleitende oder rollende Ausführung