

ROULEAUX SÉRIE 3800



Rouleau de manutention à friction



Domaine d'application

Convoyage entraîné et accumulation de charges isolées tels que des cartons ou des bacs. Convient pour la réalisation de sections tampons.

Construction modulaire

Les têtes de friction sont interchangeables et peuvent être remplacées par des têtes d'entraînement fixes. Un embout inséré permet l'insertion des différentes têtes d'entraînement. Les têtes de friction en polyamide sont sécurisées contre les chutes.

Faibles émissions sonores

Les têtes d'entraînement en polyamide ou polyoxyméthylène garantissent un fonctionnement très silencieux.

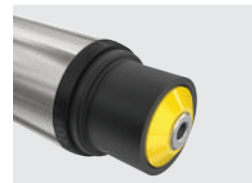
Nombreux types d'entraînement

De nombreuses variantes d'entraînement sont disponibles. Selon le profil d'exigence, les rouleaux peuvent être entraînés par des courroies plates, PolyVee ou crantées, et par des chaînes avec un pas de 1/2" ou 3/8".

Influence du poids

Le convoyage par friction et la pression d'accumulation varient en fonction du poids des produits à transporter.

Remarque : Pour l'utilisation du rouleau à friction, veuillez consulter d'autres données importantes dans la partie informations techniques de conception, Rouleaux à friction.





Caractéristiques techniques

Données techniques générales	
Plateforme	1700
Capacité de charge max.	500 N
Vitesse de convoyage max.	0,5 m/s
Plage de température	-5 à +40 °C Tube PVC : En cas de température ambiante plus élevée (à partir de +30 °C) et d'une sollicitation statique prolongée de plusieurs heures, il est impossible d'exclure une déformation irréversible des rouleaux.
Matériau	
Tube	Acier zingué, acier inoxydable, aluminium PVC : RAL7030 (gris pierre) RAL5015 (bleu ciel) pour Ø 50 mm
Axe	Acier brut, acier zingué, acier inoxydable
Embouts	Polyamide, RAL9005 (noir foncé)
Tête d'entraînement	Polyamide, RAL9005 (noir foncé) Polyoxyméthylène, RAL9005 (noir foncé) Acier (uniquement têtes d'entraînement pour pignon)
Flasque	Polypropylène côté non-entraînement et polyamide côté entraînement, RAL1021 (jaune colza)
Modèle de palier	Roulement à billes de précision acier 6002 2RZ, roulement à billes de précision acier inoxydable 6002 2RZ, jeu interne C3

Variantes

Revêtements de tube	Gaine PVC (Page 23) Gaine PU (Page 25) Revêtement caoutchouc (Page 26)
Version antistatique	(< 10 ⁶ Ω) Version normale avec rouleaux revêtus d'une gaine, ne convient pas pour les tubes en PVC
Traitement spécial de la surface du tube	Nitrocarburation
Axes	En plus de celles indiquées dans les tableaux des capacités de charge, les variantes suivantes sont également disponibles : <ul style="list-style-type: none">• Longueur variable• Axes à extrémités différentes

ROULEAUX SÉRIE 3800

Rouleau de manutention à friction



Capacités de charge de la série 3800

Le tableau des capacités de charge se réfère à une plage de température comprise en +5 et +40 °C.
Valable pour les versions d'axe suivantes : axe taraudé ou fileté.

Paliers : 6002 2RZ.

Matériau de tube	Ø Tube/ épaisseur [mm]	Élément d'entraînement	Ø Axe [mm]	Charge statique max. [N] pour longueur entrefer [mm]						
				200	400	600	800	1000	1200	1400
PVC	50 x 2,8	Tête pour pignon technopolymère 1/2", T14	12	500	185	75	40	-	-	-
		Tête pour double pignon technopolymère 1/2", T14		500	215	85	45	-	-	-
		Tête d'entraînement pour courroie plate technopolymère 38 mm	14	500	150	65	35	-	-	-
		Tête pour pignon technopolymère 1/2", T9 et T11		300	300	135	70	-	-	-
		Tête pour pignon technopolymère 1/2", T14		500	335	135	70	-	-	-
		Tête pour double pignon technopolymère 3/8", T20		350	185	75	40	-	-	-
		Tête d'entraînement pour courroie crantée technopolymère 8 mm, T18		350	185	75	40	-	-	-
		Tête pour double pignon technopolymère 1/2", T14		500	215	80	45	-	-	-
Acier	50 x 1,5	Tête pour pignon technopolymère 1/2", T14	12	500	500	500	500	500	500	500
		Tête pour pignon acier 1/2", T14		500	500	500	500	500	500	500
		Tête pour double pignon technopolymère 1/2", T14		500	500	500	500	500	500	500
		Tête pour double pignon acier 1/2", T14		500	500	500	500	500	500	500
		Tête d'entraînement pour courroie plate technopolymère 38 mm	14	500	500	500	500	500	500	500
		Tête pour pignon technopolymère 1/2", T9 et T11		300	300	300	300	300	300	300
		Tête pour pignon technopolymère 1/2", T14		500	500	500	500	500	500	500
		Tête pour pignon acier 1/2", T14		500	500	500	500	500	500	500
		Tête pour double pignon technopolymère 3/8", T20		350	350	350	350	350	350	350
		Tête d'entraînement pour courroie crantée technopolymère 8 mm, T18		350	350	350	350	350	350	350
		Tête pour double pignon technopolymère 1/2", T14		500	500	500	500	500	500	500
		Tête pour double pignon acier 1/2", T14		500	500	500	500	500	500	500
		Tête d'entraînement PolyVee		350	350	350	350	350	350	350
		Tête pour pignon acier 1/2", T14	15	500	500	500	500	500	500	500
Tête pour double pignon acier 1/2", T14		500	500	500	500	500	500	500		



Matériau de tube	Ø Tube/ épaisseur [mm]	Élément d'entraînement	Ø Axe [mm]	Charge statique max. [N] pour longueur entrefer [mm]						
				200	400	600	800	1000	1200	1400
Acier	60 x 1,5	Tête pour double pignon technopolymère 1/2", T14	12	500	500	500	500	500	500	500
		Tête pour pignon technopolymère 1/2", T9 et T11	14	300	300	300	300	300	300	300
		Tête pour pignon technopolymère 1/2", T14		500	500	500	500	500	500	500
		Tête pour pignon acier 1/2", T14		500	500	500	500	500	500	500
		Tête pour double pignon technopolymère 3/8", T20		350	350	350	350	350	350	350
		Tête d'entraînement pour courroie crantée technopolymère 8 mm, T18		350	350	350	350	350	350	350
		Tête pour double pignon technopolymère 1/2", T14		500	500	500	500	500	500	500
		Tête pour double pignon acier 1/2", T14		500	500	500	500	500	500	500
		Tête pour pignon acier 1/2", T14	15	500	500	500	500	500	500	500
		Tête pour double pignon acier 1/2", T14		500	500	500	500	500	500	500

T = nombre de dents

Dimensions

Un jeu axial suffisant a déjà été pris en compte. C'est pourquoi la largeur entrefer (EL) effective qui sépare les profilés latéraux est nécessaire. Les dimensions du rouleau de manutention dépendent de la version de l'axe et de l'élément d'entraînement. Voir Page 24 pour les dimensions de commande des revêtements de tube, gaines PVC p. ex.

RL = longueur utile/longueur de commande

EL = longueur entrefer, largeur entre les profilés latéraux

AGL = longueur totale de l'axe

U = longueur plane du tube : longueur sans les embouts ; sur un tube métallique serti, dimension sans la longueur arrondie du sertissage

ROULEAUX SÉRIE 3800

Rouleau de manutention à friction

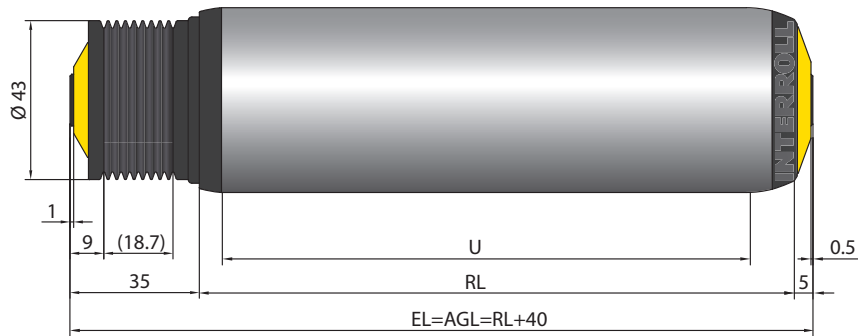


Ø Tube [mm]	Matériau de tube	Ø Axe [mm]	Élément d'entraînement	EL [mm]	AGL [mm]	U [mm]
50 x 2,8	PVC	12	Tête pour pignon technopolymère 1/2", T14	RL + 40	RL + 40	RL - 12
			Tête pour double pignon technopolymère 1/2", T14	RL + 62	RL + 62	
		14	Tête d'entraînement pour courroie plate technopolymère 38 mm	RL + 40	RL + 40	
			Tête pour pignon technopolymère 1/2", T9, T11, T14			
			Tête pour double pignon technopolymère 3/8", T20			
			Tête d'entraînement pour courroie crantée technopolymère 8 mm, T18			
			Tête pour double pignon technopolymère 1/2", T14	RL + 62	RL + 62	
50 x 1,5	Acier	12	Tête pour pignon technopolymère 1/2", T14	RL + 40	RL + 40	RL - 19
			Tête pour pignon acier 1/2", T14			
			Tête pour double pignon technopolymère 1/2", T14	RL + 62	RL + 62	
			Tête pour double pignon acier 1/2", T14			
		14	Tête d'entraînement pour courroie plate technopolymère 38 mm	RL + 40	RL + 40	
			Tête pour pignon technopolymère 1/2", T9, T11, T14			
			Tête pour pignon acier 1/2", T14			
			Tête pour double pignon technopolymère 3/8", T20			
			Tête d'entraînement pour courroie crantée technopolymère 8 mm, T18			
			Tête pour double pignon technopolymère 1/2", T14	RL + 62	RL + 62	
			Tête pour double pignon acier 1/2", T14			
			Tête d'entraînement PolyVee	RL + 40	RL + 40	
60 x 1,5	Acier	12	Tête pour double pignon technopolymère 1/2", T14	RL + 62	RL + 62	RL - 19
		14	Tête pour pignon technopolymère 1/2", T9, T11, T14	RL + 40	RL + 40	
			Tête pour pignon acier 1/2", T14			
			Tête pour double pignon technopolymère 3/8", T20			
			Tête d'entraînement pour courroie crantée technopolymère 8 mm, T18			
			Tête pour double pignon technopolymère 1/2", T14	RL + 62	RL + 62	
Tête pour double pignon acier 1/2", T14						

T = nombre de dents

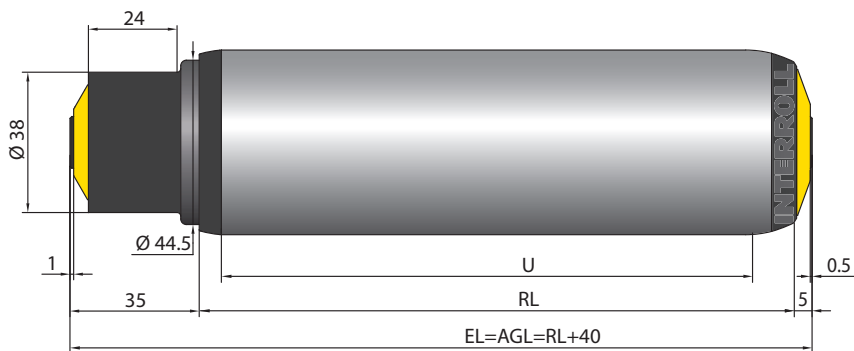


Tête d'entraînement PolyVee

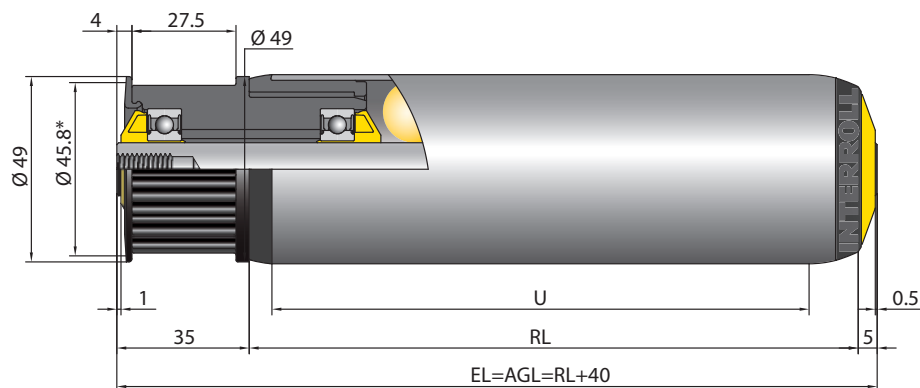


- Courroie PolyVee, voir Page 182
- Courroie PolyVee, voir Page 183
- Protection pour les doigts PolyVee, voir Page 183

Tête d'entraînement pour courroie plate et axe taraudé



Tête d'entraînement pour courroie crantée (pas de 8 mm et 18 dents) et axe taraudé



* Diamètre effectif

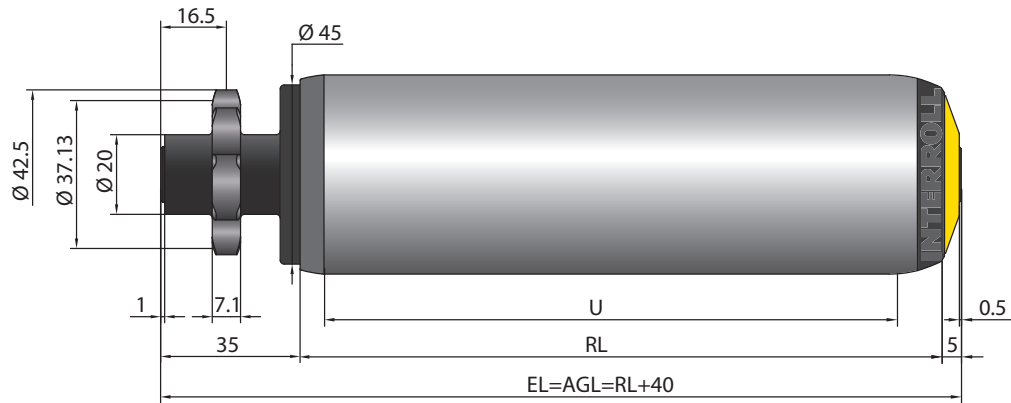
Interroll recommande une largeur de courroie de 12 mm max. et une dentelure Poly Chain GT.

ROULEAUX SÉRIE 3800

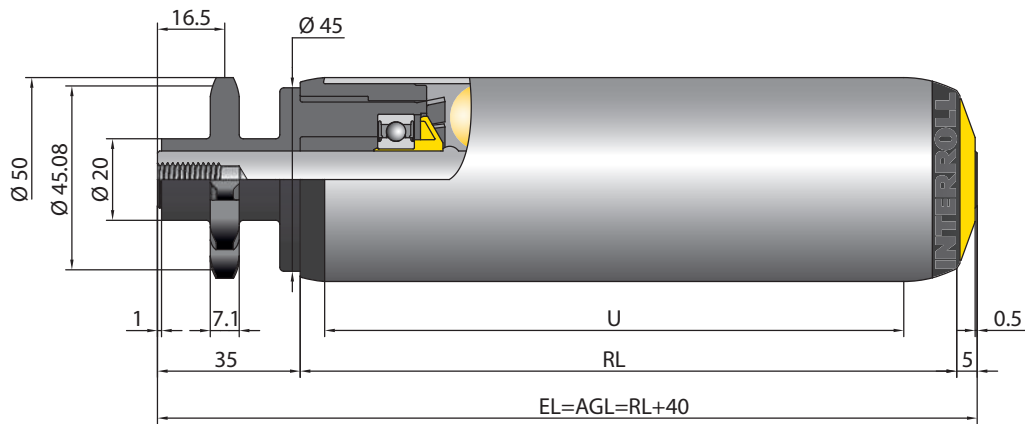
Rouleau de manutention à friction



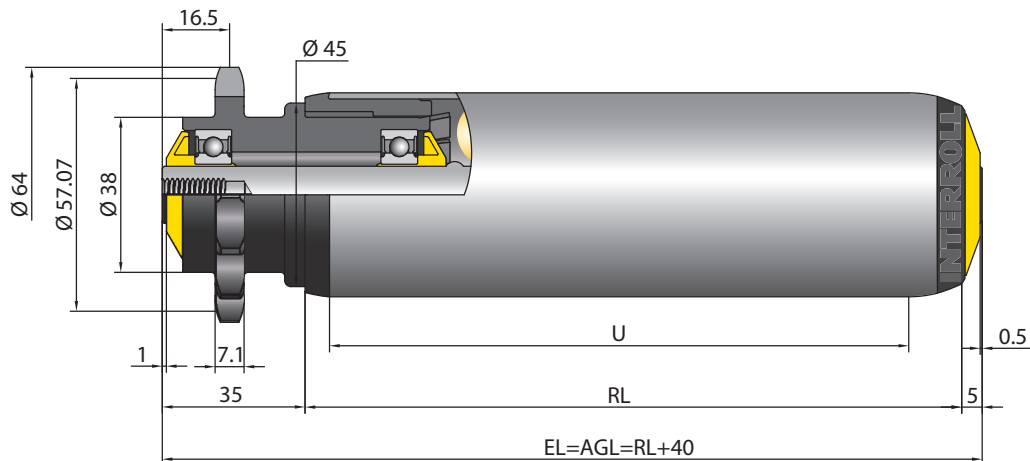
Tête pour pignon technopolymère 1/2" à 9 dents



Tête pour pignon technopolymère 1/2" à 11 dents



Tête pour pignon technopolymère 1/2" à 14 dents

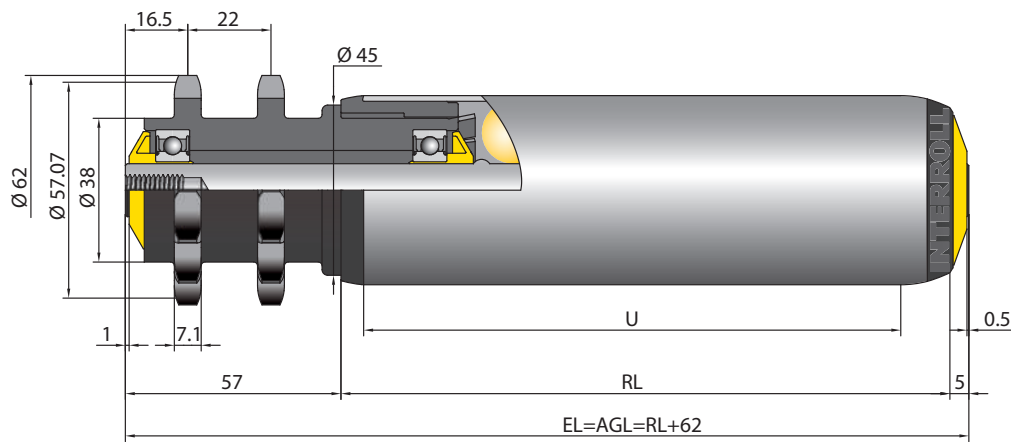




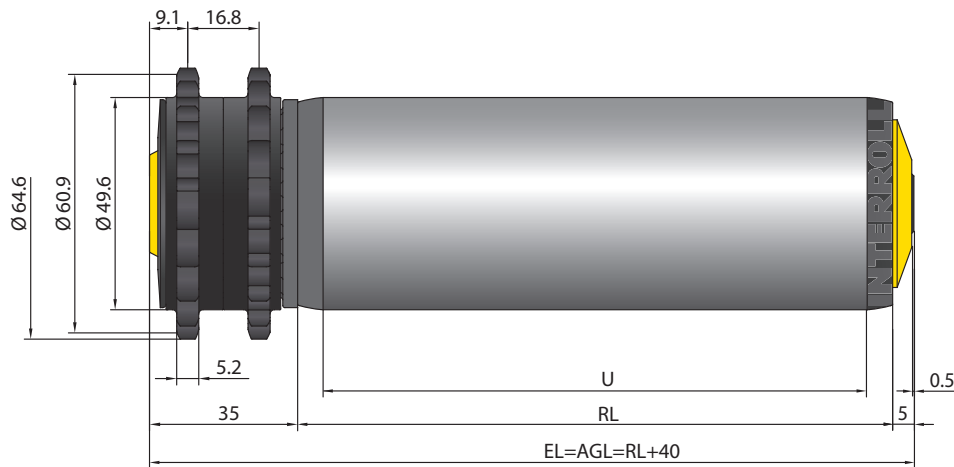
ROULEAUX SÉRIE 3800

Rouleau de manutention à friction

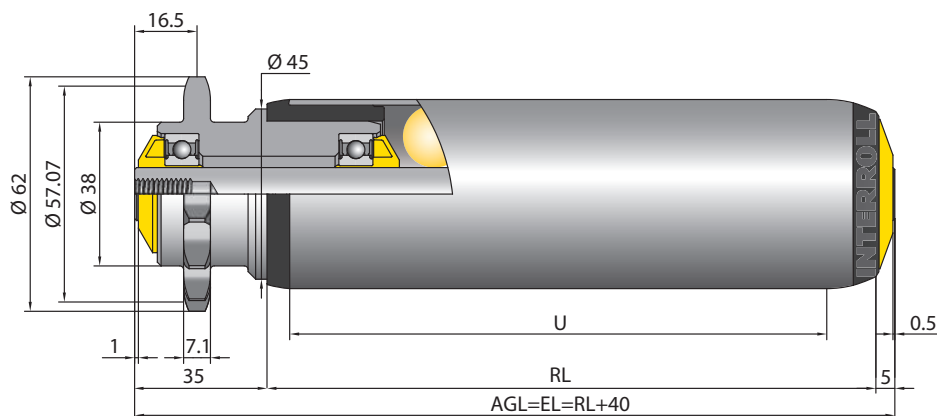
Tête pour double pignon technopolymère 1/2" à 14 dents



Tête pour double pignon technopolymère 3/8" à 20 dents



Tête pour pignon acier zingué 1/2" à 14 dents

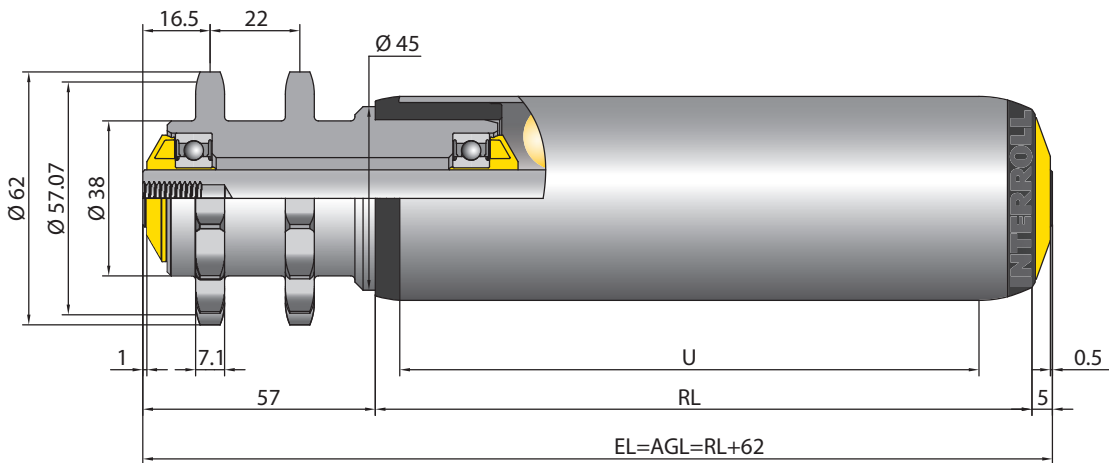


ROULEAUX SÉRIE 3800

Rouleau de manutention à friction



Tête pour double pignon acier zingué 1/2" à 14 dents



Tête pour pignon acier zingué 1/2" à 14 dents et friction ajustable

