

TRASPORTATORI A NASTRO

BM 1110 / BM 1111

Motorizzati

24V

48V

400V

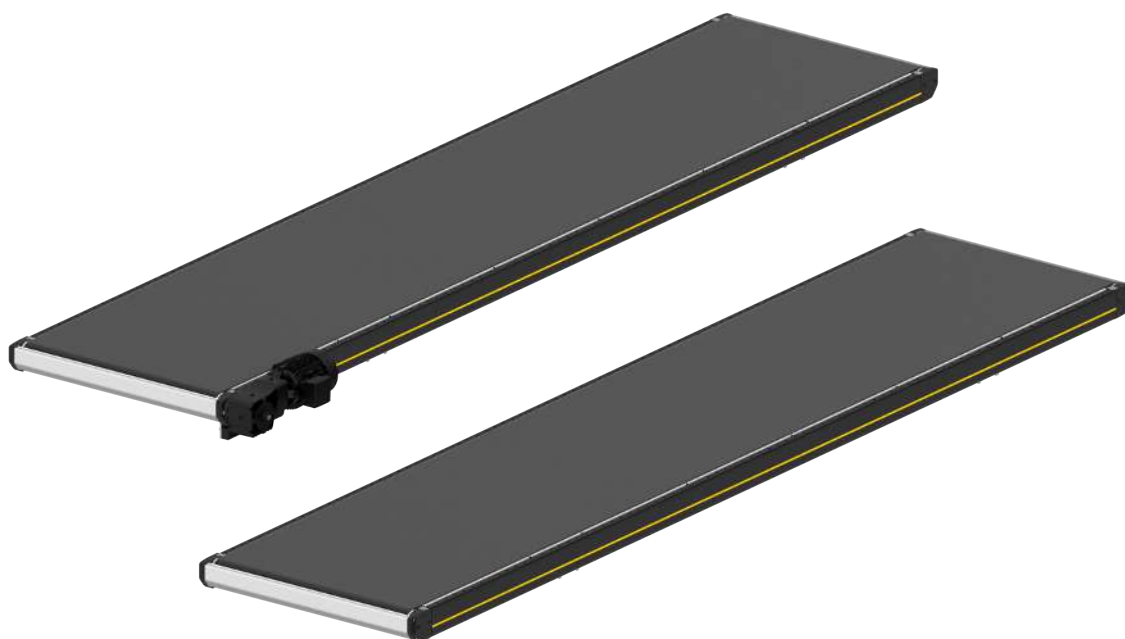
Descrizione del prodotto

Il trasportatore a nastro si distingue per robustezza, velocità e per la struttura piatta. È ideale per il trasporto di ogni tipo di collettame, ad esempio, cartoni, pacchi, contenitori di plastica e buste in polietilene. Nuovi profili di raccordo evitano che il materiale trasportato resti incastrato nei punti di raccordo.

Il trasportatore a nastro è disponibile con motoriduttore (BM 1110) o mototamburo (BM 1111).

Fornitura

- Il modulo è completamente montato, eventualmente è suddiviso in sezioni
- Ordinare separatamente i supporti e altri accessori



TRASPORTATORI A NASTRO

BM 1110 / BM 1111

Motorizzati

Dati tecnici

Dati tecnici generali	
Portata max.	50 kg/m
Portata max. per modulo	550 kg
Velocità di trasporto	da 0,3 fino a 2,5 m/s
Salita/discesa	Max. 3°
Temperatura ambientale	da +5 fino a +40 °C
Azionamento	
Tensione nominale	400 V
Potenza elettrica	Max. 1,1 kW (mototamburo), max. 3 kW (motoriduttore)
Tipo di motore	Mototamburo/Motoriduttore
Materiali	
Nastro trasportatore	liscio, a 2 strati, in PVC
Sostegno del nastro	Lamiera d'acciaio zincato 3 mm

La combinazione di valori massimi non è sempre possibile.

Dimensioni

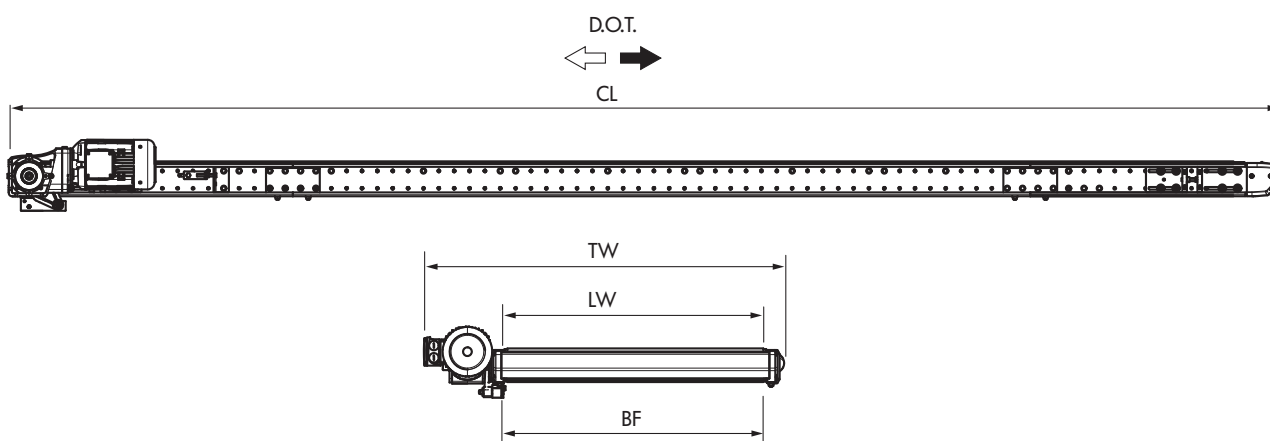


Fig.: Disegno quotato con motoriduttore

BF	Larghezza nominale	620, 840, 1025, 1225 mm
LW	Larghezza utile	BF
CL	Lunghezza del modulo	1200 – 12000 mm
TW	Larghezza del modulo	BF + 375 mm (motoriduttore), BF + 100 mm (mototamburo)
	Altezza guida laterale	150, 300, 600 mm