

SISTEMAS DE CASETE DE INTERROLL

Sistema de accionamiento para mototambores

Descripción del producto

El sistema de casete de Interroll con mototambor integrado se utiliza como accionamiento para bandas transportadoras en cajas de supermercados y en otros dispositivos de supermercados, por ejemplo en máquinas automáticas para envases retornables. El sistema de casete de Interroll está equipado con un sistema de sujeción rápida patentado para los rodillos de reenvío, que facilita extraordinariamente el montaje y la sustitución de la banda transportadora.

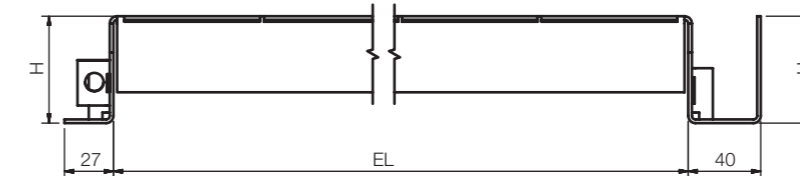
Datos técnicos

Datos técnicos generales	
Versión	Perfil en U o L Estándar: tensor de banda en el rodillo de reenvío Estándar: Tornillo de ajuste en el mototambor (solo en un lado, por defecto a la izquierda)
Capacidad de carga	Pequeña: 0 - 50 kg Mediana: 50 - 100 kg Grande: 100 - 150 kg > 150 kg bajo demanda
Velocidad de banda	Estándar: 0,15 / 0,17 / 0,19 m/s Opción: 0,11 / 0,13 / 0,21 / 0,23 / 0,25 / 0,28 / 0,30 / 0,34 m/s Bajo demanda: < 0,11 y > 0,34 m/s Las indicaciones acerca de la velocidad de banda se basan en la velocidad del mototambor monofásico
Longitud C/C	500 hasta 2980 mm
Ancho EL	300 hasta 700 mm
Relación mínima longitud/ancho	2
Pendiente ascendente/descendente	Por favor, póngase en contacto con su asesor competente de Interroll
Temperatura ambiente	+5 hasta +40 °C
Mototambor y rodillo de reenvío	
Tensión	1 x 230 V 50 Hz, 3 x 230 V 50 Hz, 3 x 400 V 50 Hz Opción: 1 x 115 V 60 Hz, 3 x 230 V 60 Hz, 3 x 460 V 60 Hz
Velocidad	Generalmente la velocidad del mototambor es un 5 % inferior a la velocidad de banda
Ø accionamiento	81 mm o 113 mm
Ø rodillo de reenvío	Estándar: 50 mm (rodillo de reenvío Interroll 1750) Opción: 40 mm Bajo demanda: < 40 mm
Material	
Casete	Acero zincado 2 mm
Mototambor	Tubo: con protección de la superficie Tapas de cierre y búsulas: Aluminio
Rodillo de reenvío	Tubo: zincado Tapas de cierre y búsulas: tecnopolímero
Banda	PVC/PET negro, 2 mm, 2 capas, $K_{1\%} = 6-8$ N/mm Pretensión de banda 0,2-0,3 % Otros tipos de banda bajo demanda

Dimensiones

Perfil en L

Perfil en U



Mototambor	Altura H en mm	
	Perfil en L	Perfil en U
80C	69,0	69,0
113C	85,5	75,5

Nota: El ancho de banda estándar equivale a $EL - 8$

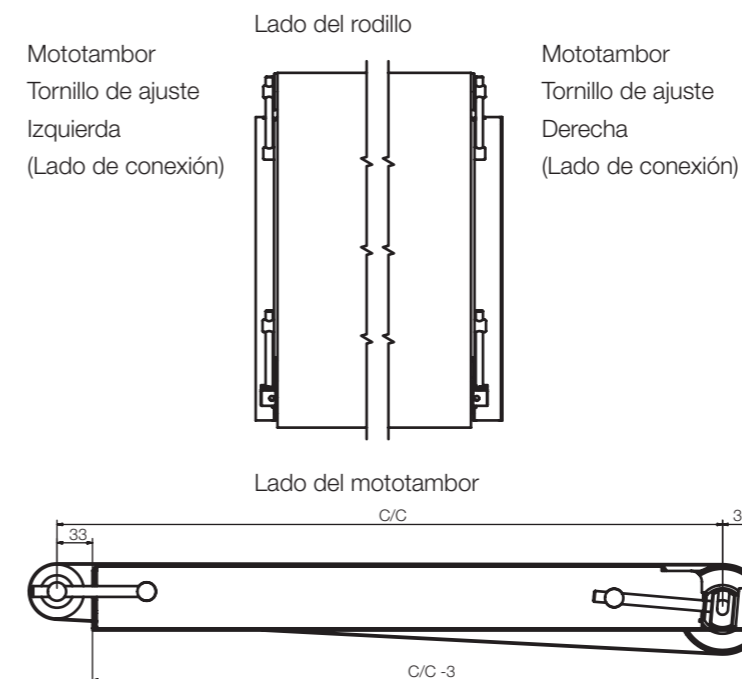


Fig.: Versión estándar del casete con tornillo de ajuste en el lado izquierdo

Información para el pedido

Por favor, indique lo siguiente:

- Longitud C/C
- Ancho EL
- Versión: Perfil en U o L
- Por favor, indique: tornillo de ajuste en el lado izquierdo o derecho (determina el lado de conexión)
- Ø mototambor y Ø rodillo de reenvío
- Velocidad de banda requerida
- Carga del casete
- Tensión y frecuencia
- Tipo de banda (si no se trata de la versión estándar)
- Acumulación en la banda

Nota:

- El cable y el condensador deben pedirse por separado
- Con la conexión correspondiente el casete puede funcionar en ambas direcciones