

STEUERUNGEN DRIVECONTROL 20

Für EC5000, 24 V
20 W, 35 W, mit Analog-Schnittstelle



24V

Anwendungsbereich

Ansteuerung einer RollerDrive EC5000 in Anwendungen ohne Start-Stopp-Betrieb, z. B. in Rollenkurven. Maschinenbau-Anwendungen. Anwendungen mit SPS, jedoch ohne Feldbus. Kleine Anwendungen mit max. zehn RollerDrive.

48V

20W

35W

50W

AI

BI

Produktbeschreibung

Die DriveControl 20 ist die Basis-Steuerung für die RollerDrive EC5000. Sie enthält keine Logik (z. B. für staudruckloses Fördern) und benötigt externe Signale.

Mittels DIP-Schalter lassen sich die Drehrichtung, eine Start- und Bremsrampe und in fünfzehn Abstufungen die Geschwindigkeit einstellen. Als Schnittstelle zu einer übergeordneten Steuerung dienen digitale Ein- und Ausgänge. Über Signale sind somit die Drehrichtung und die Geschwindigkeit in sieben Abstufungen einstellbar. Die Bremsenergie der RollerDrive EC5000 wird ins DC-Netz zurückgespeist. Mit Hilfe des eingebauten Bremswiderstands (spannungsabhängig geschalteter Lastwiderstand) wird die Rückspeisespannung der RollerDrive EC5000 begrenzt.

Funktionen

- Geschwindigkeitseinstellung (DIP-Schalter 15-fach, digitaler Eingang 7-fach)
- Drehrichtungswahl (per DIP-Schalter oder digitalem Eingang)
- Fehlersignalausgang
- Statusanzeige durch LEDs
- Spannungsbegrenzung über Bremswiderstand



STEUERUNGEN DRIVECONTROL 20

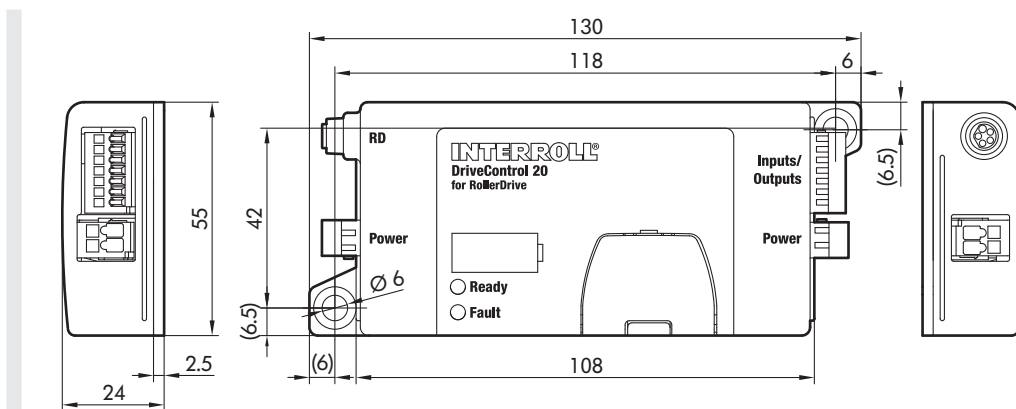
Für EC5000, 24 V
20 W, 35 W, mit Analog-Schnittstelle

Technische Daten

Elektrische Daten	
Nennspannung	24 V DC
Spannungsbereich	19 bis 26 V DC
Stromaufnahme	DriveControl: ca. 0,5 A + Strom der RollerDrive EC5000*
Sicherung	Vorhanden, nicht austauschbar
Schutzart	IP20
Umgebungsbedingungen	
Umgebungstemperatur im Betrieb	0 bis 40 °C
Umgebungstemperatur bei Transport und Lagerung	-40 bis 80 °C
Max. Einbauhöhe über Meereshöhe	1000 m (In größeren Höhen Reduzierung der Leistungswerte möglich)
Kabelquerschnitte	
Spannungsversorgung	Feindrähtig, 1,5 mm ² (AWG 16)
Eingänge/Ausgänge (I/O)	Feindrähtig, 0,08 bis 0,5 mm ² (AWG 28 bis 20)

* Der Strom der EC5000 ist abhängig von der Applikation, z. B. Fördergutgewicht, Fördergeschwindigkeit, Beschleunigungsrampe, und von der verwendeten EC5000 (siehe entsprechendes Kapitel).

Maße



Zubehör

- RollerDrive-EC5000-Verlängerungsleitung, Seite 93
- Schaltnetzteil HP5424, Seite 82

Bestellinformationen

- Artikelnummer: S-1001415
- Lieferumfang: 2 Stecker für die Spannungsversorgung, 1 Stecker für Ein- und Ausgänge, Kunststoff-Hilfswerkzeug zur Verkabelung