

INTERROLL DRUM MOTOR 113C

Kompakter Premium-Antrieb für Leichtlast-Förderer

Produktbeschreibung

Dank seiner starken Leistung, Zuverlässigkeit und Wartungsfreiheit ist dieser Trommelmotor ideal für Supermarkt-Anwendungen.

- | | |
|---|------------------------------------|
| ✓ Leichtlast-Förderer | ✓ Förderbänder an Supermarktkassen |
| ✓ Flaschenrecycling | |
| ✓ Dreiphasiger oder einphasiger Wechselstrommotor | ✓ Geringes Gewicht |
| ✓ Einfachspannung | ✓ Wartungsfrei |
| ✓ Integrierter Motorschutz | ✓ Lebensdauerschmierung |
| ✓ Planetengetriebe aus Technopolymer | ✓ Umkehrbar |
| ✓ Geringe Laufgeräusche | |

Technische Daten

Motordaten	
Motortyp	Asynchroner Kurzschlussläufermotor, IEC 34 (VDE 0530)
Isolationsklasse der Motorwicklung	Klasse B, IEC 34 (VDE 0530)
Elektrische Spannung	230 V ±5 % (IEC 34/38) 115 V 60 Hz (auf Anfrage)
Frequenz	50 Hz
Achsabdichtung, intern	Doppellippe, NBR
Achsabdichtung, extern	Dichtung, NBR
Schutzart	IP64
Thermoschutz	Bimetall-Schalter
Umgebungstemperatur, 1-phasiger Motor	+0 bis +40 °C

Abmessungen	
Rohrlänge SL	253 bis 702 mm

Bestellinformationen

Beachten Sie bitte die Ausklappseite am Ende des Katalogs.

Materialvarianten

Für die Trommel und den elektrischen Anschluss stehen folgende Varianten zur Auswahl. Die Varianten sind abhängig vom Material der Bauteile.

Komponente	Variante	Material	
		Aluminium	Normalstahl
Rohr	Ballig		✓
	Zylindrisch		✓
Enddeckel	Standard	✓	
Zapfenkappe	Standard	✓	
Elektrischer Anschluss	Stecker gerade/90°	✓	
	Stecker 90°, mit Schutz	✓	

Für Informationen zu weiteren Varianten wenden Sie sich bitte an Ihren zuständigen Interroll Kundenberater.

Zubehör

- Vibrationsschutz siehe S. 44
- Förderrollen siehe S. 48
- Umlenkrollen siehe S. 46

Produktauswahl

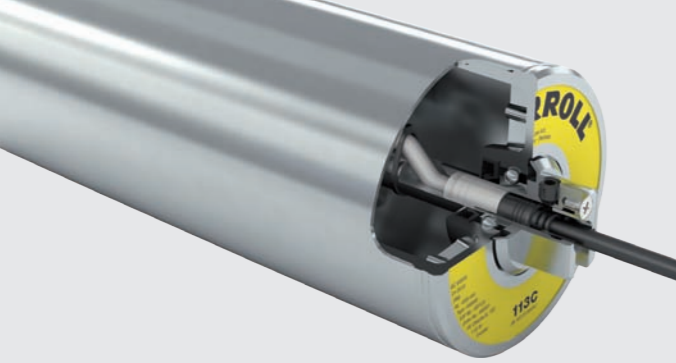
In den folgenden Tabellen sehen Sie eine Übersicht der möglichen Motorvarianten. Geben Sie bei der Bestellung bitte die mit dem Konfigurator auf der Ausklappseite ermittelte Variante an.

Mechanische Daten für Einphasenmotoren

P _N	np	gs	i	v	n _A	M _A	F _N	TE	Min. Startgewicht	SL _{min}
kW				m/s	min ⁻¹	Nm	N	N	kg	mm
0,06	4	3	63	0,12	28	24	425	2000	98	253
			55	0,14	33	20	354	2000	81	253
			49,3	0,16	38	18	319	2000	73	253
			44,1	0,18	42	16	283	2000	65	253
0,11	4	3	63	0,12	28	44	779	2000	180	253
			55	0,14	33	36,7	649	2000	150	253
			49,3	0,16	38	33	584	2000	135	253
			44,1	0,18	42	29,3	519	2000	120	253

P _N	Nennleistung	n _A	Nennumdrehungszahl des Rohres
np	Polpaarzahl	M _A	Nennmoment des Trommelmotors
gs	Getriebebestufen	F _N	Nennbandzugkraft des Trommelmotors
i	Getriebeübersetzung	TE	Max. Bandspannung
v	Nenngeschwindigkeit des Rohres	SL _{min}	Mindestrohrlänge

Motorvarianten



INTERROLL DRUM MOTOR 113C



Trommelmotoren
113C

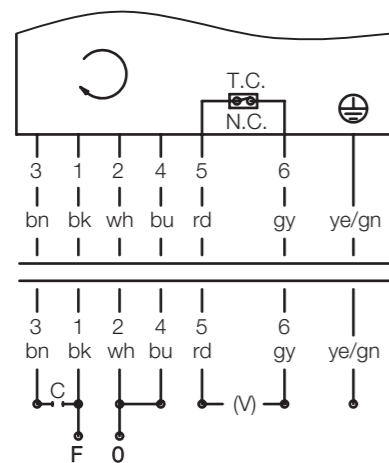
Kompakter Premium-Antrieb für Leichtlast-Förderer

Kabelspezifikationen

Interroll Motorstecker werden mit einer Zugentlastung geliefert. Bestellen Sie das separat erhältliche Kabel mit Steckkontakt, um die Vorteile der Plug-and-Play-Technologie und der flexiblen Vormontage Ihres Trommelmotors zu nutzen.

- 7 x 0,5 mm²
- Drahtstifte für den Einbau
- Ø Kabel: 7 mm
- Länge: 1,5 / 2 / 3 / 5 m (andere Längen auf Anfrage)
- Erhältlich mit handelsüblichen Anschlüssen

Anschlussdiagramme



Hinweis: Wenn der Trommelmotoren keinen Thermoregler (5) hat und (6) blind ist.

Hinweis: Für eine Drehrichtung gegen den Uhrzeigersinn vertauschen Sie braun (3) und blau (4).

Abmessungen

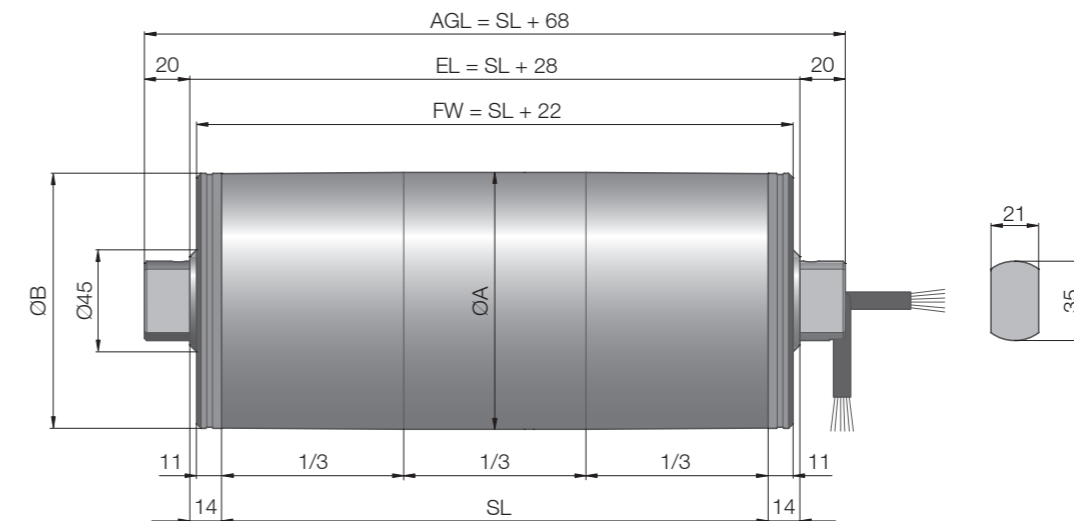


Abb.: Trommelmotor mit gerader Kabelverschraubung

Typ	Ø A mm	Ø B mm
113C balliges Rohr	113,3	112,3
113C zylindrisches Rohr	113,3	113,3

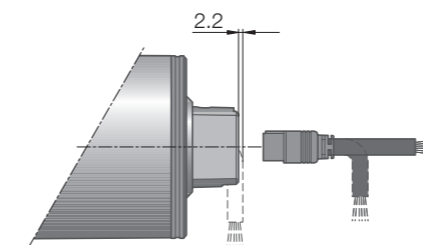


Abb.: Stecker

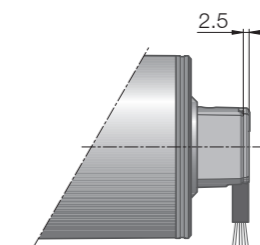


Abb.: Stecker, mit Schutz

Das Gewicht des Trommelmotors ist abhängig von seiner Länge.

Rohrlänge SL in mm	Durchschnittliches Gewicht in kg	Das Gewicht steigt um 0,7 kg je 50 mm	
253	6,5		702
			12,8

Standard-
abmessungen

Abmessungen
Kabelanschlüsse

Länge
und Gewicht