

ROLLERDRIVE SÉRIE EC5000

Basé sur \varnothing 50 mm, conique, IP54, de 0 à 40 °C



24V

Domaine d'application

Entraînement pour la technique de convoyage de marchandises diverses telles que des cartons, des bacs, des supports de pièces ou des pneus dans des conditions normales de température. Convient pour les courbes à rouleaux/à bandes ainsi que pour les convoyeurs à accumulation à entraînement continu ou sans pression.

48V

20W

35W

50W

AI

BI

Construction compacte

L'entraînement intégré dans le tube permet la construction très compacte de la courbe.

Très faible consommation d'énergie

L'entraînement Brushless est doté d'un dispositif de récupération d'énergie en mode de freinage. Le système de convoyage n'a pas besoin d'entraînements pneumatiques ou conventionnels, qui doivent être utilisés en continu.

Une conception robuste

Les éléments coniques (gris et noirs) sont, par rapport aux versions conventionnelles, protégés contre les déplacements axiaux. Ce dispositif de sécurité empêche les éléments coniques de se déplacer sur le tube, comme c'est le cas avec les rouleaux de manutention appropriés.

Possibilités d'utilisation flexibles

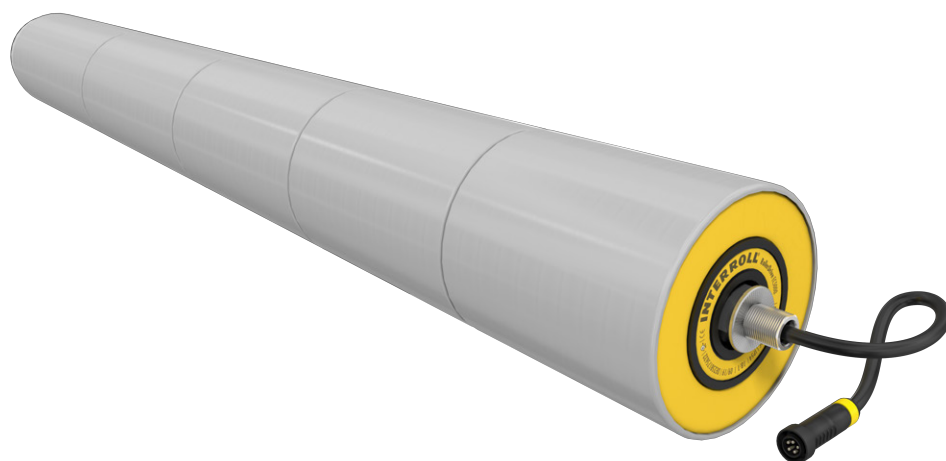
Le RollerDrive est disponible dans des versions les plus diverses et peut donc être utilisé dans de nombreux systèmes de convoyage différents. Cela signifie pour les utilisateurs une seule interface, au lieu de plusieurs. Selon le domaine d'application, des courroies PolyVee ou rondes peuvent être utilisées pour la transmission de force. La combinaison idéale entre vitesse et couple peut être choisie parmi neuf rapports de réduction.

Faibles émissions sonores

L'utilisation d'éléments de découplage garantit un fonctionnement très silencieux.

Absence de maintenance et facilité de montage

L'entraînement à dispositif électronique de commutation interne ne nécessite aucune maintenance. Il est doté d'une protection contre les surcharges qui prévient les dommages liés à une surtempérature ou à des blocages. Le raccordement s'effectue en toute sécurité sans vissage fastidieux via un câble à connecteur à enclenchement cinq pôles.



ROLLERDRIVE SÉRIE EC5000

Basé sur ø 50 mm, conique, IP54, de 0 à 40 °C

Caractéristiques techniques

Tension nominale	24 V	24 V	24 V	48 V	48 V	48 V
Puissance	20 W	35 W	50 W	20 W	35 W	50 W
Courant nominal	1,4 A	2,4 A	3,4 A	0,7 A	1,2 A	1,7 A
Courant de démarrage	3,0 A	5,5 A	7,5 A	1,5 A	2,8 A	3,8 A
Niveau sonore max. (monté)	55 dB(A), en fonction de l'application					
Longueur du câble moteur	500 mm					
Longueur utile max.	1100 mm					
Température ambiante en fonctionnement	de 0 à 40 °C					
Capacité de charge max. par RollerDrive sans tête d'entraînement	500 N					
Capacité de charge max. par RollerDrive avec tête d'entraînement (pour courroie PolyVee ou ronde)	350 N					
Axe du moteur	Acier inoxydable, 11 mm HEX, filetage M12 x 1					
Version antistatique	Oui (< 10 ⁶ Ω) version noire					
Épaisseur du tube	1,5 mm					
Matière du tube	Acier zingué, acier inoxydable					
Éléments coniques	1,8° en gris et noir (antistatique) 2,2° en gris					

Variantes

20 W

Rapport de réduction	Vitesse de convoyage max. [m/s]	Vitesse de convoyage min. [m/s]	Couple nominal [Nm]	Couple d'accélération [Nm]	Couple à l'arrêt [Nm]
9:1	2,01	0,09	0,25	0,63	0,63
13:1	1,39	0,06	0,36	0,91	0,91
18:1	1,00	0,04	0,50	1,26	1,26
21:1	0,86	0,04	0,59	1,47	1,47
30:1	0,60	0,03	0,85	2,13	2,13
42:1	0,43	0,02	1,18	2,95	2,95
49:1	0,37	0,02	1,37	3,44	3,44
78:1	0,23	0,01	2,02	5,43	5,43
108:1	0,17	0,01	2,82	7,57	7,57

ROLLERDRIVE SÉRIE EC5000

Basé sur \varnothing 50 mm, conique, IP54, de 0 à 40 °C



24V

35 W

48V

20W

35W

50W

AI

BI

Rapport de réduction	Vitesse de convoyage max. [m/s]	Vitesse de convoyage min. [m/s]	Couple nominal [Nm]	Couple d'accélération [Nm]	Couple à l'arrêt [Nm]
9:1	2,01	0,09	0,44	1,11	1,11
13:1	1,39	0,06	0,64	1,60	1,60
18:1	1,00	0,04	0,89	2,22	2,22
21:1	0,86	0,04	1,04	2,59	2,59
30:1	0,60	0,03	1,49	3,74	3,74
42:1	0,43	0,02	2,07	5,18	5,18
49:1	0,37	0,02	2,42	6,04	6,04
78:1	0,23	0,01	3,55	9,54	9,54
108:1	0,17	0,01	4,95	13,00	13,00

50 W

Rapport de réduction	Vitesse de convoyage max. [m/s]	Vitesse de convoyage min. [m/s]	Couple nominal [Nm]	Couple d'accélération [Nm]	Couple à l'arrêt [Nm]
9:1	2,01	0,09	0,63	1,58	1,58
13:1	1,39	0,06	0,91	2,29	2,29
18:1	1,00	0,04	1,27	3,17	3,17
21:1	0,86	0,04	1,48	3,70	3,70
30:1	0,60	0,03	2,13	5,34	5,34
42:1	0,43	0,02	2,96	7,40	7,40
49:1	0,37	0,02	3,45	8,63	8,63
78:1	0,23	0,01	5,07	13,00	13,00
108:1	0,17	0,01	7,07	13,00	13,00

Avant le rodage, les valeurs peuvent varier de ± 20 % maximum. Après la phase de rodage, cette variation des valeurs est de l'ordre de ± 10 % pour 95 % de tous les RollerDrive utilisés.

Dimensions

La longueur utile minimum varie en fonction du rapport de réduction, des gorges insérées dans le tube et de l'entraînement ou du module de paliers. Un jeu axial suffisant a déjà été pris en compte. C'est pourquoi la largeur utile effective qui sépare les profilés latéraux est nécessaire.

En cas d'utilisation d'un axe à ressort hexagonal de forme conique, il convient de s'assurer que le jeu axial prévu n'est pas trop élevé. Si le RollerDrive choisi est trop court, l'axe peut présenter du jeu dans le trou hexagonal. Un trou hexagonal d'une dimension minimum de 11,2 mm est recommandé pour la fixation côté câble. En cas de montage incliné du RollerDrive, une dimension suffisante doit être prévue pour le trou de fixation. Pour le côté opposé, le trou de fixation de l'EC5000 dépend de sa version. En cas de fixation par axe à ressort hexagonal, il convient également de prévoir un trou hexagonal d'une dimension minimum de 11,2 mm. En cas de fixation par vis, il convient de prévoir un alésage de 8,5 mm de diamètre.

- RL = longueur utile/longueur de commande
- EL = longueur entrefer, largeur entre les profilés latéraux
- U = longueur plane du tube : Longueur des éléments coniques

Longueurs utile avec éléments coniques

Conicité : 1,8°, couleur : gris (non antistatique)			Conicité : 1,8°, couleur : noir (antistatique)		
Longueur nominale conique [mm]	Ø Min. [mm]	Ø Max. [mm]	Longueur nominale conique [mm]	Ø Min. [mm]	Ø Max. [mm]
150	55,6	64,8	150	55,6	64,8
200	52,5	64,8	200	52,5	64,8
250	55,6	71,2	250	55,6	71,2
300	52,5	71,2	300	52,5	71,2
350	55,6	77,6	350	55,6	77,6
400	52,5	77,6	400	52,5	77,6
450	55,6	84,0	450	55,6	84,0
500	52,5	84,0	500	52,5	84,0
550	55,6	90,4	550	55,6	90,4
600	52,5	90,4	600	52,5	90,4
650	55,6	96,8	650	55,6	96,8
700	52,5	96,8	700	52,5	96,8
750	55,6	103,2	750	55,6	103,2
800	52,5	103,2	800	52,5	103,2
850	55,6	109,9	-	-	-
900	52,5	109,9	-	-	-
950	55,6	116,0	-	-	-
1000	52,5	116,0	-	-	-

ROLLERDRIVE SÉRIE EC5000

Basé sur \varnothing 50 mm, conique, IP54, de 0 à 40 °C



24V

48V

20W

35W

50W

Al

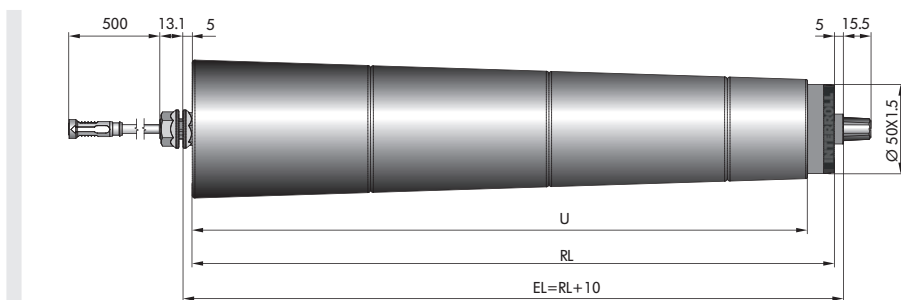
BI

Conicité : 2,2°, couleur : gris (non antistatique)		
Longueur nominale conique [mm]	Ø Min. [mm]	Ø Max. [mm]
190	56,0	70,6
240	56,0	74,4
290	56,0	78,3
340	56,0	82,1
440	56,0	89,8
540	56,0	97,5
640	56,0	105,2
740	56,0	112,8

D'autres longueurs utiles peuvent être obtenues en cas de débort du tube par rapport aux éléments coniques. Les diamètres minimaux indiqués se réfèrent au plus petit diamètre du premier élément conique. Les longueurs utiles 150 mm, 200 mm, 950 mm et 1000 mm ne sont pas dotées d'un couvercle d'extrémité.

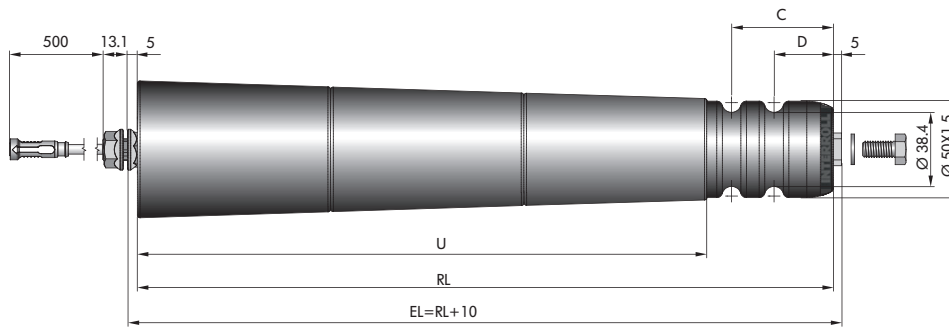
Les éléments coniques gris avec 2,2° ne sont pas représentés, mais se basent sur les dimensions (RL/EL) des éléments 1,8° représentés.

Axe à ressort hexagonal/taroudage M8*, sans gorges



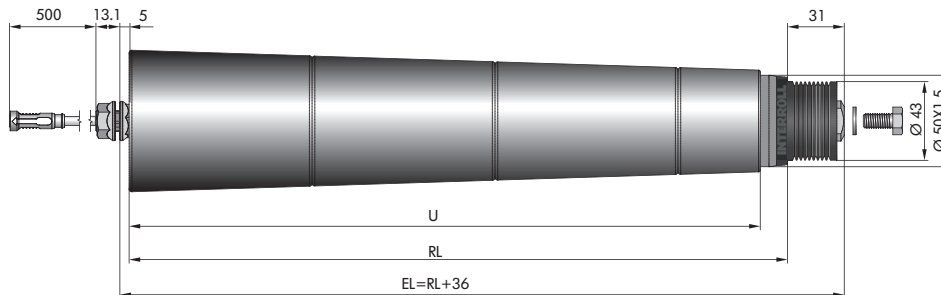
* La fixation par taroudage n'est pas représentée ici, mais se base sur les dimensions (RL/EL) de l'axe à ressort hexagonal représenté.

Taroudage M8/axe à ressort hexagonal* avec gorges



* La fixation par axe à ressort hexagonal (axe conique) n'est pas représentée ici, mais se base sur les dimensions (RL/EL) de la fixation par taroudage représentée.

Tête d'entraînement PolyVee avec taroudage M8/axe à ressort hexagonal*



* La fixation par axe à ressort hexagonal (axe non conique) n'est pas représentée ici, mais se base sur les dimensions (RL/EL) de la fixation par taroudage représentée.

Tête d'entraînement pour courroie ronde

La tête d'entraînement pour courroie ronde n'est pas représentée ici, mais suit les dimensions (RL/EL) de la tête d'entraînement PolyVee avec taroudage/axe à ressort hexagonal.