

ROLLERDRIVE SERIE EC5000

Basato su \varnothing 50 mm, conico, IP54, per 0 fino a 40 °C



24V

Campo di applicazione

Azionamento per trasporto di collettame, come p. es. trasporto di cartoni, contenitori, portapezzi o pneumatici a normale temperatura ambiente. Adatti a curve a rulli/a nastro e per trasportatori a motorizzazione costante o senza pressione di accumulo.

48V

20W

35W

50W

AI

BI

Struttura compatta

L'azionamento integrato nel tubo rende possibile una struttura molto compatta della curva.

Alta efficienza energetica

L'azionamento senza spazzole è dotato di recupero di energia in fase di frenata. Il sistema di trasporto funziona senza impianto pneumatico o azionamenti convenzionali, che devono essere manovrati costantemente.

Struttura robusta

Gli elementi conici (grigi e neri) sono protetti dallo spostamento assiale rispetto alle esecuzioni convenzionali. Questa protezione impedisce lo spostamento degli elementi conici sul tubo, come nei rulli trasportatori abbinati.

Applicazioni flessibili realizzabili

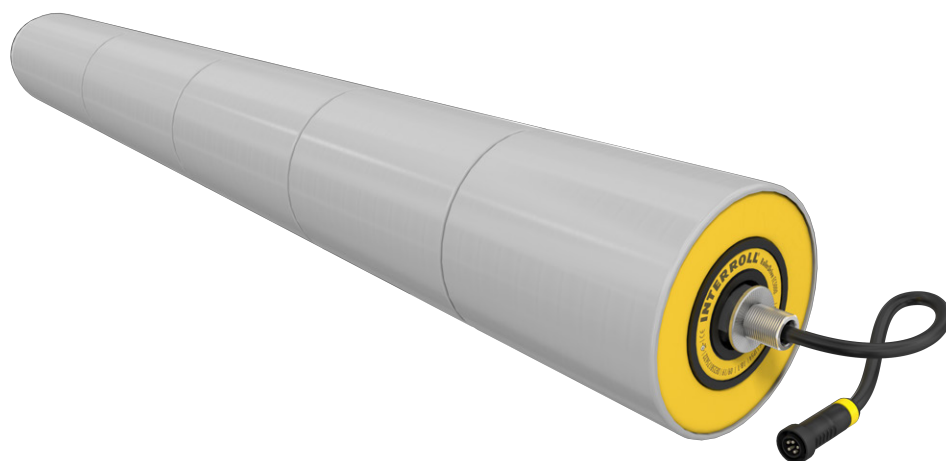
Il RollerDrive è disponibile in diverse versioni e può essere quindi utilizzato in svariati sistemi di trasporto. Per l'utente questo si traduce in un'unica interfaccia, invece che molteplici. A seconda dell'applicazione è possibile utilizzare cinghie PolyVee o tonde per la trasmissione di forza. I nove rapporti di riduzione permettono di scegliere l'abbinamento ideale fra velocità e coppia.

Bassa rumorosità

Attraverso l'utilizzo di elementi di disaccoppiamento si ottiene un funzionamento particolarmente silenzioso.

Esente da manutenzione e facile da montare

L'azionamento con elettronica di commutazione interna non richiede manutenzione. È dotato di una protezione da sovraccarico che evita i danni causati da sovratemperatura o blocchi. Il collegamento avviene in sicurezza senza complicati fissaggi a vite per mezzo di un cavo motore con connettore snap-in a cinque poli.



ROLLERDRIVE SERIE EC5000

Basato su \varnothing 50 mm, conico, IP54, per 0 fino a 40 °C

Dati tecnici

Tensione nominale	24 V	24 V	24 V	48 V	48 V	48 V
Potenza	20 W	35 W	50 W	20 W	35 W	50 W
Corrente nominale	1,4 A	2,4 A	3,4 A	0,7 A	1,2 A	1,7 A
Corrente di avviamento	3,0 A	5,5 A	7,5 A	1,5 A	2,8 A	3,8 A
Livello max. di rumorosità (montato)	55 dB(A), in funzione dell'applicazione					
Lunghezza del cavo motore	500 mm					
Max. lunghezza di riferimento	1100 mm					
Temperatura ambientale in esercizio	da 0 fino a 40 °C					
Portata max. per RollerDrive senza testata di azionamento	500 N					
Portata max. per RollerDrive con testata di azionamento (cinghia PolyVee o cinghia tonda)	350 N					
Asse motore	Acciaio inossidabile, 11 mm HEX, filetto M12 x 1					
Esecuzione antistatica	Si (< 10 ⁶ Ω) esecuzione nera					
Spessore del tubo	1,5 mm					
Materiale del tubo	Acciaio zincato, acciaio inossidabile					
Elementi conici	1,8° in grigio e nero (antistatica) 2,2° in grigio					

Varianti di esecuzione

20 W

Rapporto di riduzione	Velocità di trasporto max. [m/s]	Velocità di trasporto min. [m/s]	Coppia nominale [Nm]	Coppia di accelerazione [Nm]	Coppia d'arresto [Nm]
9:1	2,01	0,09	0,25	0,63	0,63
13:1	1,39	0,06	0,36	0,91	0,91
18:1	1,00	0,04	0,50	1,26	1,26
21:1	0,86	0,04	0,59	1,47	1,47
30:1	0,60	0,03	0,85	2,13	2,13
42:1	0,43	0,02	1,18	2,95	2,95
49:1	0,37	0,02	1,37	3,44	3,44
78:1	0,23	0,01	2,02	5,43	5,43
108:1	0,17	0,01	2,82	7,57	7,57

ROLLERDRIVE SERIE EC5000

Basato su $\varnothing 50$ mm, conico, IP54, per 0 fino a 40 °C



24V

48V

20W

35W

50W

AI

BI

35 W

Rapporto di riduzione	Velocità di trasporto max. [m/s]	Velocità di trasporto min. [m/s]	Coppia nominale [Nm]	Coppia di accelerazione [Nm]	Coppia d'arresto [Nm]
9:1	2,01	0,09	0,44	1,11	1,11
13:1	1,39	0,06	0,64	1,60	1,60
18:1	1,00	0,04	0,89	2,22	2,22
21:1	0,86	0,04	1,04	2,59	2,59
30:1	0,60	0,03	1,49	3,74	3,74
42:1	0,43	0,02	2,07	5,18	5,18
49:1	0,37	0,02	2,42	6,04	6,04
78:1	0,23	0,01	3,55	9,54	9,54
108:1	0,17	0,01	4,95	13,00	13,00

50 W

Rapporto di riduzione	Velocità di trasporto max. [m/s]	Velocità di trasporto min. [m/s]	Coppia nominale [Nm]	Coppia di accelerazione [Nm]	Coppia d'arresto [Nm]
9:1	2,01	0,09	0,63	1,58	1,58
13:1	1,39	0,06	0,91	2,29	2,29
18:1	1,00	0,04	1,27	3,17	3,17
21:1	0,86	0,04	1,48	3,70	3,70
30:1	0,60	0,03	2,13	5,34	5,34
42:1	0,43	0,02	2,96	7,40	7,40
49:1	0,37	0,02	3,45	8,63	8,63
78:1	0,23	0,01	5,07	13,00	13,00
108:1	0,17	0,01	7,07	13,00	13,00

Prima del rodaggio i valori possono variare fino a $\pm 20\%$. Dopo una fase di rodaggio i valori variano solo all'interno dell'intervallo di $\pm 10\%$ per il 95% di tutti i RollerDrive utilizzati.

Misure

La lunghezza di riferimento minima dipende dal rapporto di riduzione, dalle gole sul tubo e dall'azionamento e/o dal gruppo di supporto. Viene già considerato un sufficiente gioco assiale, pertanto è necessaria solo l'effettiva larghezza utile tra i profili laterali. In caso di utilizzo dell'asse ammortizzante esagonale a profilo conico è necessario fare attenzione a non prevedere un gioco assiale eccessivo. Se si sceglie un RollerDrive troppo corto, l'asse può presentare del gioco all'interno del foro esagonale. Per il fissaggio sul lato del cavo è consigliabile eseguire un foro esagonale con una grandezza minima di 11,2 mm. Se il RollerDrive viene montato inclinato, è necessario realizzare un foro di fissaggio di dimensioni adeguatamente maggiori. Per il lato opposto il foro di fissaggio dell'EC5000 dipende dalla relativa versione. In caso di fissaggio tramite l'asse ammortizzante esagonale, si dovrebbe prevedere un foro esagonale con una grandezza di minimo 11,2 mm. In caso di fissaggio a vite si dovrebbe prevedere un foro con un diametro di 8,5 mm.

- RL = Lunghezza di riferimento/di ordinazione
- EL = Lunghezza di installazione, larghezza utile tra i profili laterali
- U = Lunghezza utile del tubo: Lunghezza degli elementi conici

Lunghezze di riferimento con elementi conici

Conicità: 1,8°, colore: grigio (non antistatico)			Conicità: 1,8°, colore: nero (antistatico)		
Lunghezza nominale conica [mm]	Ø Min. [mm]	Ø Max. [mm]	Lunghezza nominale conica [mm]	Ø Min. [mm]	Ø Max. [mm]
150	55,6	64,8	150	55,6	64,8
200	52,5	64,8	200	52,5	64,8
250	55,6	71,2	250	55,6	71,2
300	52,5	71,2	300	52,5	71,2
350	55,6	77,6	350	55,6	77,6
400	52,5	77,6	400	52,5	77,6
450	55,6	84,0	450	55,6	84,0
500	52,5	84,0	500	52,5	84,0
550	55,6	90,4	550	55,6	90,4
600	52,5	90,4	600	52,5	90,4
650	55,6	96,8	650	55,6	96,8
700	52,5	96,8	700	52,5	96,8
750	55,6	103,2	750	55,6	103,2
800	52,5	103,2	800	52,5	103,2
850	55,6	109,9	-	-	-
900	52,5	109,9	-	-	-
950	55,6	116,0	-	-	-
1000	52,5	116,0	-	-	-

ROLLERDRIVE SERIE EC5000

Basato su $\varnothing 50$ mm, conico, IP54, per 0 fino a 40 °C



24V

48V

20W

35W

50W

AI

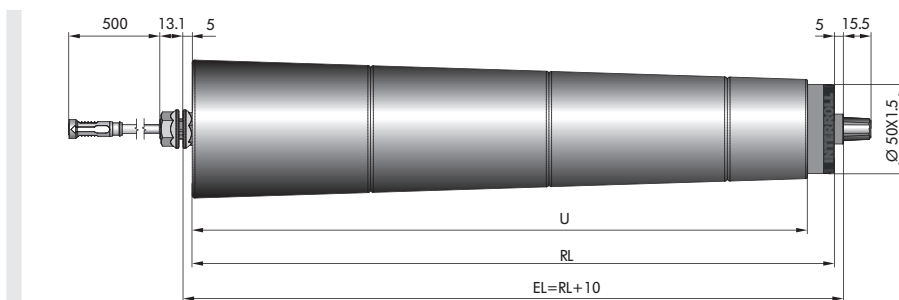
BI

Conicità: 2,2°, colore: grigio (non antistatico)		
Lunghezza nominale conica [mm]	Ø Min. [mm]	Ø Max. [mm]
190	56,0	70,6
240	56,0	74,4
290	56,0	78,3
340	56,0	82,1
440	56,0	89,8
540	56,0	97,5
640	56,0	105,2
740	56,0	112,8

Se il tubo sporge rispetto agli elementi conici è possibile ottenere anche altre lunghezze di riferimento. I diametri minimi indicati si riferiscono al diametro più piccolo del primo elemento conico. Le lunghezze di riferimento di 150 mm, 200 mm, 950 mm e 1000 mm non hanno copertura terminale.

Gli elementi conici grigi da 2,2° non sono mostrati in figura, ma seguono tuttavia le misure (RL/EL) degli elementi da 1,8° mostrati.

Asse ammortizzante esagonale/filetto interno M8*, senza gole

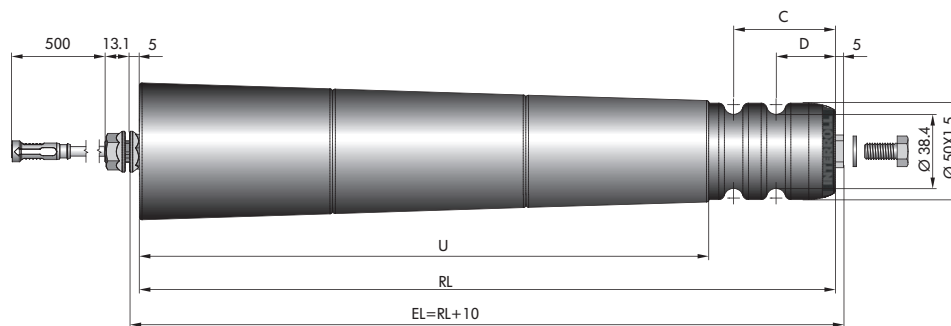


* Il fissaggio tramite filetto interno non è qui mostrato in figura, ma segue le misure (RL/EL) dell'asse ammortizzante esagonale mostrato.

ROLLERDRIVE SERIE EC5000

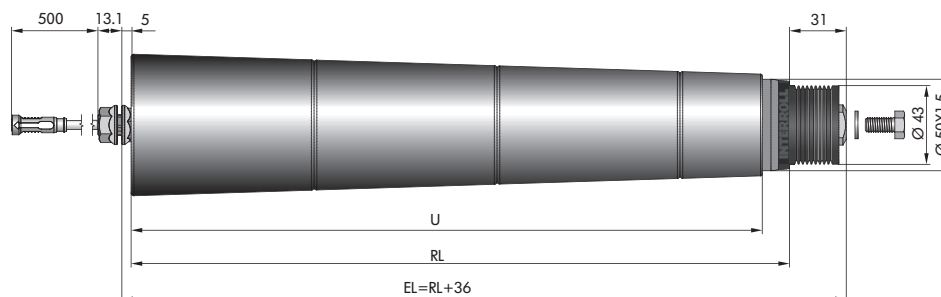
Basato su $\varnothing 50$ mm, conico, IP54, per 0 fino a 40 °C

Filetto interno M8/asse ammortizzante esagonale* con gole



* Il fissaggio tramite asse ammortizzante esagonale non è qui mostrato in figura, ma segue le misure (RL/EL) del fissaggio tramite filetto interno mostrato.

Testata di azionamento PolyVee con filetto interno M8/asse ammortizzante esagonale*



* Il fissaggio tramite asse ammortizzante esagonale (asse non conico) non è qui mostrato in figura, ma segue le misure (RL/EL) della soluzione con fissaggio tramite filetto interno mostrato.

Testata di azionamento cinghia tonda

La testata di azionamento per cinghia tonda non è qui mostrata in figura, ma segue le misure (RL/EL) della testata di azionamento per cinghia PolyVee con filetto interno/asse ammortizzante esagonale.