

SÉRIE DM

OPTIONS ET ACCESSOIRES

VARIATEUR DE FRÉQUENCE FC 1000

Variateur de fréquence FC 1000



Interroll FC 1000 est un variateur de fréquence décentralisé moderne et peut être utilisé, entre autres, pour le pilotage de tambours moteurs Interroll dans les applications logistiques, l'alimentaire, l'industrie des boissons, les applications d'emballage, etc.

Il convient aux moteurs synchrones et asynchrones et maîtrise le réglage sans capteur, ainsi que l'exploitation avec rétroaction de capteur pour les tâches de positionnement.

Le boîtier est composé d'aluminium et une variante améliorée par une finition de surface spéciale est proposée pour l'industrie agroalimentaire et des boissons.

Le variateur de fréquence est disponible en deux variantes de montage : sur les jouées latérales d'un convoyeur ou directement sur l'axe d'un tambour moteur.

L'utilisation exclusive de fiches de connexion par PLUG, du câblage selon le principe de la daisy chain (guirlande) et de la base de données moteur Interroll intégrée permet de simplifier et d'accélérer le montage et la mise en service. Le variateur de fréquence ne doit jamais être ouvert en temps normal.

Il est muni d'entrées et de sorties, de DEL d'état et d'une interface codeur. FC 1000 est disponible dans deux tailles de construction, où l'exécution dans la taille de construction 2 peut piloter des freins électromagnétiques sans matériel supplémentaire.

Les protocoles de bus de terrain Profinet, Ethernet/IP et EtherCAT sont disponibles.

SÉRIE DM

OPTIONS ET ACCESSOIRES

VARIATEUR DE FRÉQUENCE FC 1000

Caractéristiques techniques

Fréquence de sortie	0 – 400 Hz
Fréquence de pulsation	3 – 16 kHz, réglage par défaut = 6 kHz
Type de capacité de surcharge	150 % pendant 60 s, 200 % pendant 3,5 s
Rendement	>95 %, selon la taille de construction
Température de service/ambiante	-30 à +40 °C (S1 - durée de mise en service 100 %)
Classe de protection	IP 55 ou IP 66 (nsd tUpH)
Mesures de protection contre	Surchauffe du variateur de fréquence, surtension et sous-tension, court-circuit, mise à la terre, surcharge
Surveillance de la température moteur	Moteur I ² t, PTC / commutateur bimétallique
Réglage et pilotage	Régulation vectorielle du courant sans capteur (ISD), courbe linéaire U/f, boucle ouverte VFC, boucle ouverte CFC, boucle fermée CFC
Interfaces	4 entrées numériques, 2 sorties numériques (taille 2) Interface codeur, interface de programmation RS232/485
Système de codeur	Codeur incrémental TTL Codeur absolu SSI
Commande de frein (taille 2)	MLI, tension nominale frein 100 – 300 V DC
API	API intégré pour tâches de pilotage de moindre envergure

Données électriques

Variante	450	370	950
Taille de construction	1	2	2
Puissance nominale	0,45 kW	0,37 kW	0,95 kW
Tension nominale	3 AC 400 V –20 %...480 V +10 %, 47 – 63 Hz		
Courant d'entrée	1,7 A	1,2 A	2,6 A
Courant de sortie	1,5 A	1,1 A	2,7 A

SÉRIE DM

OPTIONS ET ACCESSOIRES

VARIATEUR DE FRÉQUENCE FC 1000

Dimensions

Montage sur le profilé latéral

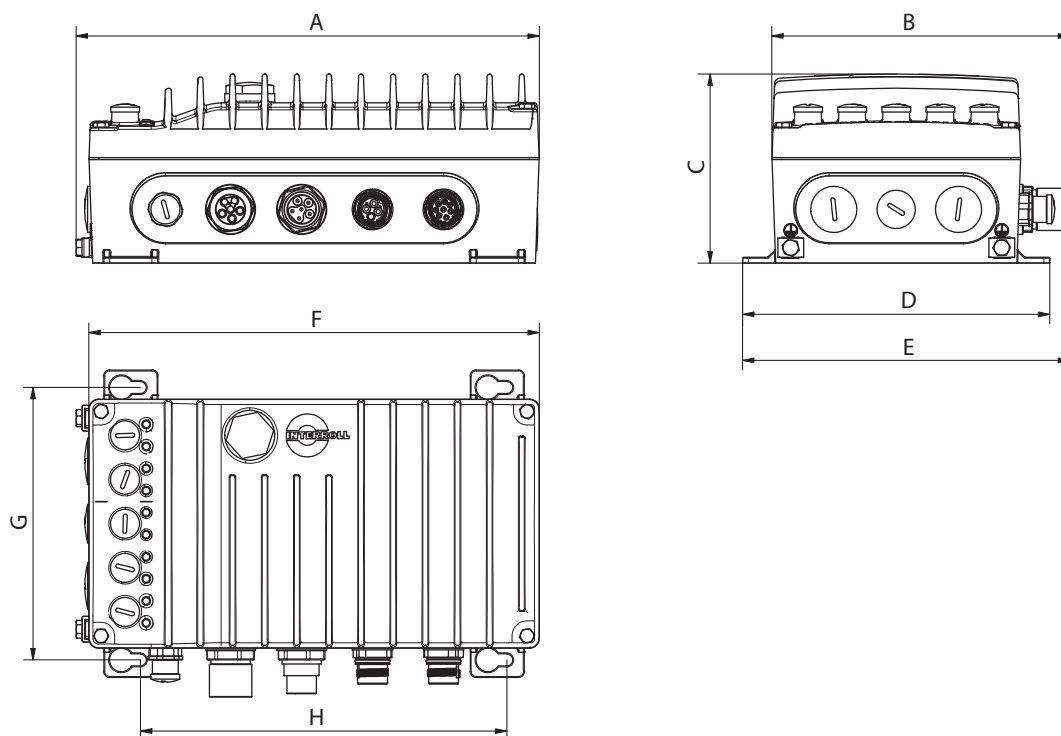


Fig.: FC 1000, montage mural, taille de construction 1 & 2

Type d'appareil	Taille	Dimensions du corps								Poids [kg]
		A [mm]	B [mm]	C [mm]	D [mm]	E [mm]	F [mm]	G [mm]	H [mm]	
FC 1000	1	211	146	83	150	160	205	132	161	1,65
FC 1000	2	244	155	98	160	170	235	142	191	2,10

SÉRIE DM

OPTIONS ET ACCESSOIRES

VARIATEUR DE FRÉQUENCE FC 1000

Montage sur le moteur

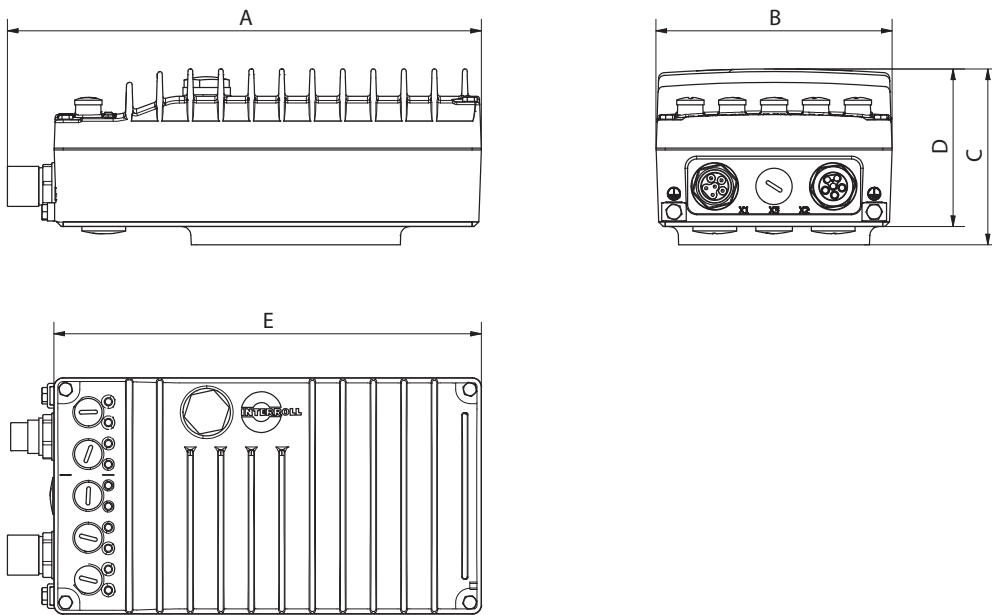


Fig.: FC 1000, montage sur moteur, taille de construction 1 & 2

Type d'appareil	Taille	Dimensions du corps					Poids [kg]
		A [mm]	B [mm]	C [mm]	D [mm]	E [mm]	
FC 1000	1	230	120	89	82	205	1,65
FC 1000	2	260	130	97	87	235	2,10

Accessoires

Désignation	Référence
Câble secteur de 1,5 m	1129475
Câble secteur de 3 m	1129476
Câble secteur de 5 m	1129477
Câble secteur de 10 m	1129478
Câble guirlande 1,5 m	1129479
Câble guirlande 3 m	1129480
Câble guirlande 5 m	1129481
Câble guirlande 10 m	1129482
Adaptateur Bluetooth	1129483
Adaptateur USB	1129484