

STEUERUNGEN

MULTICONTROL ASI BUS 24 V



24V

48V

20W

35W

50W

AI

BI

Produktbeschreibung

Die MultiControl ist eine Vier-Zonen-Steuerung. Das bedeutet, dass bis zu vier Antriebe und vier Zonensensoren angeschlossen werden können. Durch die Verwendung von Y-Leitungen wird der Anschluss von weiteren vier Ein- oder Ausgängen ermöglicht. Die Anschlüsse lassen sich individuell konfigurieren.

Die MultiControl arbeitet mit der ASI-5 Technologie. Über ein Gateway können diese an PROFINET, Ethernet/IP und EtherCat angebunden werden.

Die Stromversorgung erfolgt über Standard-Flachbandleitungen. Diese können einfach auf die benötigte Länge abgeschnitten werden und durch die Durchdringungstechnologie der MultiControl ist eine sehr schnelle Verkabelung möglich.

Die separate Spannungsversorgung erlaubt das sichere Abschalten der RollerDrive, während die Buskommunikation und Sensoren weiter genutzt werden können.

Die Adressierung werden über das Gateway, Hardware Adressiergerät oder einer PC-Software vorgenommen.



Funktionen

- Unabhängige Spannungsversorgung für RollerDrive
- Statusanzeige durch LEDs für alle Funktionen und I/O
- UL gelistet
- Spannungsbegrenzung über Bremswiderstand
- Variable Prozessabbilder zur Optimierung der zwischen MultiControl und SPS übertragenen Datenmengen
- Anschluss Funktionserde
- Verpolschutz der Spannungsversorgung
- Kurzschlussfeste Ausführung der Spannungsversorgung der Ein- und Ausgänge

Einsatzmöglichkeiten

Einsatz einer SPS	Funktion einer SPS	Funktion der MultiControl
Ja	<ul style="list-style-type: none"> • Die SPS muss programmiert werden und steuert über dieses Programm alle angeschlossenen RollerDrive • Tracking von Fördergütern und Fehlerdiagnose 	<ul style="list-style-type: none"> • Funktion als Ein-/Ausgangskarte • Sendet den Zustand aller Sensoren, von RollerDrive und ggf. Fehlerinformationen an die SPS

Technische Daten

Allgemein	
Motorrollen	4x Interroll (EC5000 AI, 24V, 20 W / 35 W / 50 W)
ASi	
Adresse	1 ASi-5
Erforderliche ASi Spezifikation des Masters	ASi-5
Bemessungsbetriebsspannung	30 V: 18 bis 31,6 V
Max. Stromverbrauch	320 mA
Max. Stromverbrauch ohne Sensor-/Aktuatorversorgung	80 mA
AUX	
Nennspannung	24 V DC
Spannungsbereich	24 V DC: 18 bis 30 V DC
Schutzart	IP54
Verwendbar mit passiv sicher geschalteter AUX Leitung bis SIL3/PLe	Ja
Umgebungsbedingungen	
Umgebungstemperatur im Betrieb	-30 bis 70 °C
Umgebungstemperatur bei Transport und Lagerung	-25 bis 85 °C
Max. Einbauhöhe über Meereshöhe	2000 m

STEUERUNGEN

MULTICONTROL ASI BUS 24 V



24V

48V

20W

35W

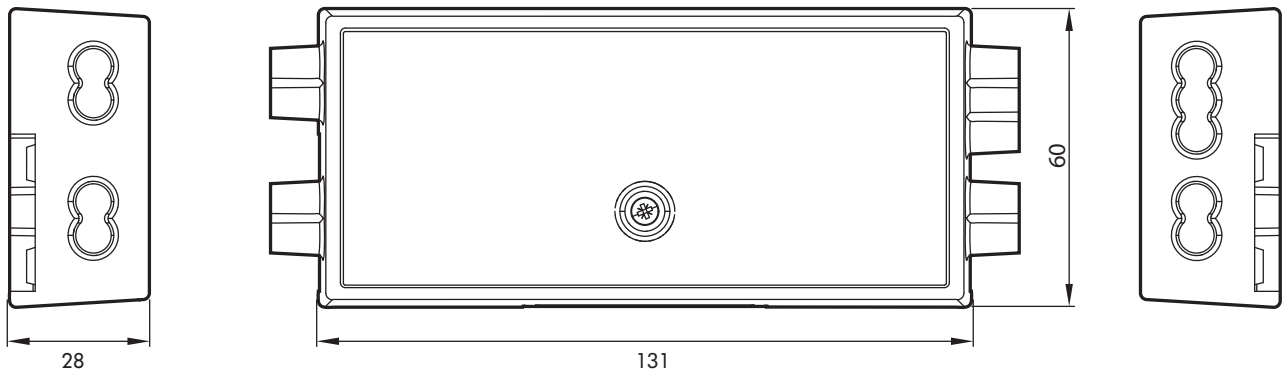
50W

AI

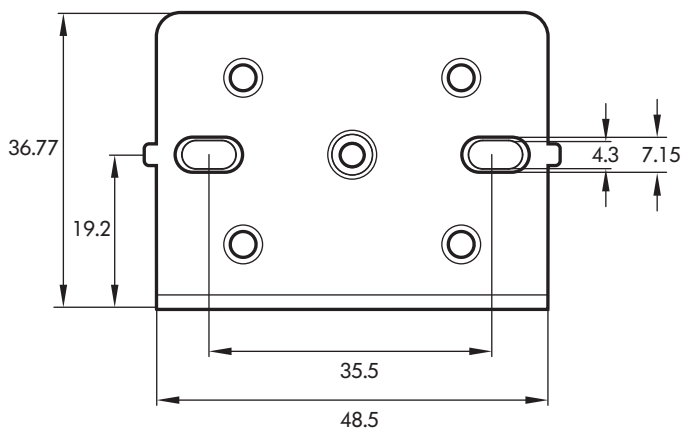
BI

Maße

MultiControl



Grundplatte



Zubehör

- Flachbandleitung zur Spannungsversorgung, Seite 93
- RollerDrive-EC5000-Verlängerungsleitung, Seite 93
- MultiControl-Y-Leitung, Seite 94
- Schaltnetzteil HP5424, Seite 82
- Gateway Profinet
- Gateway Ethernet/IP
- Gateway EtherCat

Bestellinformationen

- Artikelnummer: S-1133244
- Lieferumfang: Grundplatte