

Dispositivo di tensionamento PolyVee

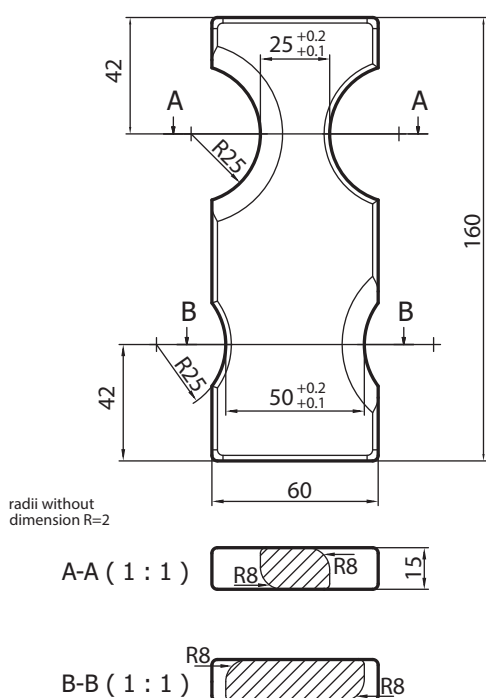


Il dispositivo di tensionamento PolyVee permette di tendere con facilità le cinghie PolyVee a 2 e 3 gole ed è pensato per passi fra i rulli di 75 mm e 100 mm. Il dispositivo di tensionamento è progettato per rulli e RollerDrive con un diametro di 50 mm. Non può essere utilizzato con i tubi dotati di guaina di rivestimento o con elementi conici.

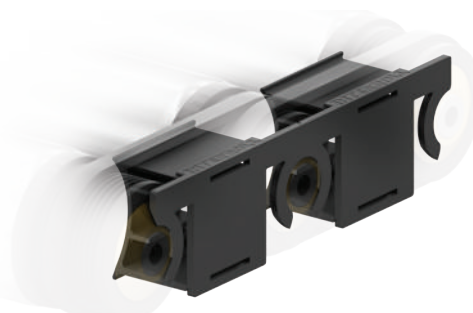
La cinghia viene tesa in modo ottimale ed è possibile allineare un rullo/RollerDrive adeguatamente in orizzontale ed in verticale. In questo modo, l'asse con filetto interno si allinea al foro di fissaggio nel profilo laterale.

Codice articolo: S-1101272

Misure



Protezione dita PolyVee



La protezione dita PolyVee offre una protezione sicura da contatti accidentali fra le cinghie PolyVee e la testata di azionamento del rullo.

Vantaggi del prodotto

- Maggiore velocità di montaggio e smontaggio, nessun avvvitamento necessario
- Adatta a ogni profilo laterale, la protezione dita poggia sulla guarnizione del rullo o sul perno di fissaggio del RollerDrive
- Montaggio in sistemi di trasporto già pronti dal punto di vista meccanico, anche installabile successivamente in impianti già esistenti
- Sempre compatibile, la parete posteriore è progettata per velocizzare il montaggio tra due cinghie direttamente. Al centro la parete posteriore è dotata di un intaglio, per dividere facilmente il dispositivo se il numero di cinghie è dispari.

Dati tecnici

- Intervallo di temperatura: da 0 fino a +40 °C
- Colore: Nero
- Distanza fra profilo laterale e guarnizione del rullo: min. 0,5 mm; max. 1,5 mm
- Passo dei rulli: 75 mm e 100 mm

Codice articolo

- Passo dei rulli 75 mm: S-8863
- Passo dei rulli 100 mm: S-8864

Misure

