

Dispositif d'aide à la tension PolyVee

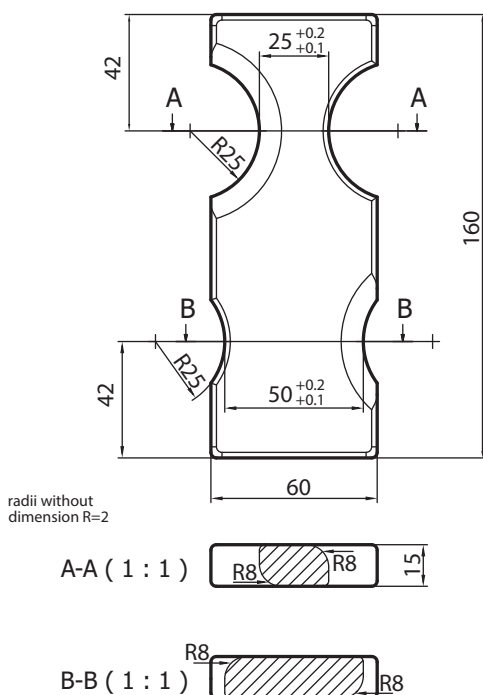


Le dispositif d'aide à la tension PolyVee permet de tendre simplement les courroies PolyVee à 2 ou 3 rainures. Il est prévu pour des pas entre les rouleaux de 75 mm et 100 mm. Le dispositif d'aide à la tension est conçu pour des rouleaux et des RollerDrive de 50 mm de diamètre. Son utilisation n'est pas possible sur les tubes revêtus d'une gaine ou à éléments coniques.

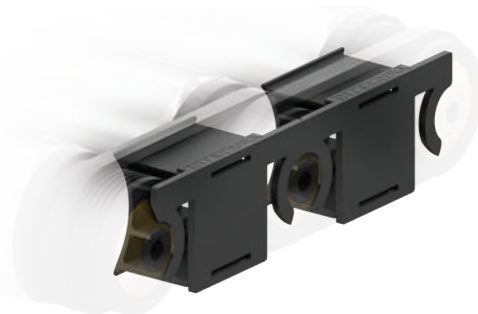
La courroie est tendue de manière optimale et un rouleau/RollerDrive et ajustée en conséquence à l'horizontale et à la verticale. Un axe taraudé est ainsi aligné sur le trou de fixation du profilé latéral.

Référence : S-1101272

Dimensions



Protection pour les doigts PolyVee



La protection pour les doigts PolyVee garantit une protection sûre et fiable contre les intrusions involontaires entre la courroie PolyVee et la tête d'entraînement du rouleau.

Avantages du produit

- Montage et démontage rapides, aucun vissage nécessaire
- S'adapte à tous les profilés latéraux, la protection pour les doigts est positionnée sur le flasque de l'embout du rouleau ou l'écrou de fixation du RollerDrive
- Installation dans des systèmes de convoyage mécaniquement terminés, post-équipement possible sur des installations existantes
- Toujours adaptée, la paroi arrière est directement conçue pour deux courroies, pour un montage plus rapide. Le centre de la paroi arrière est doté d'un point de rupture permettant de couper la paroi en deux facilement en cas de nombre de courroies impair.

Caractéristiques techniques

- Plage de température : de 0 à +40 °C
- Couleur : Noir
- Écartement entre le profilé latéral et le flasque de l'embout du rouleau : min. 0,5 mm ; max. 1,5 mm
- Pas entre les rouleaux : 75 mm et 100 mm

Référence

- Pas entre les rouleaux de 75 mm : S-8863
- Pas entre les rouleaux de 100 mm : S-8864

Dimensions

