

ROLLENFÖRDERER RM 8330

Merge
Angetrieben



24V

48V

400V

Produktbeschreibung

Die Merge führt zwei Förderlinien zusammen und nutzt dazu die Lücken im Förderfluss. Alternativ führt die Merge Produkte von einer geraden Bahn weg, z. B. durch den Einsatz eines HPD (High Performance Divert).

Lieferumfang

- Lieferung inkl. 1 Sensor pro Förderer/Zone
- Lieferung inkl. Bus-(Kommunikations-)Kabel
- Lieferung ohne Bus-(Kommunikations-)Kabel
- Modul ist komplett montiert und vorverkabelt
- Stützen und Endkappen bitte separat bestellen



Technische Daten

Allgemeine technische Daten	
Max. Traglast*	50 kg/m
Fördergeschwindigkeit*	0,1 bis 1,0 m/s (bis 50 kg) 1,01 bis 1,39 m/s (bei 35 kg, 48 V, 50 W, BI, max. 10 Start/Stops per Minute und minimaler Fördergutlänge von 450 mm)
Max. elektrische Leistung pro Zone	50 W
Steigung/Gefälle	Nicht geeignet
Umgebungstemperatur	0 bis +40 °C Normalbereich –30 bis 0 °C Tiefkühlbereich
Rolle	
Rollentyp	Interroll Serie 3500
Rollendurchmesser	50 mm
Rollenmaterial	Stahl 1,5 mm, verzinkt
Antrieb	
Nennspannung	24/48 V
Motortyp	Interroll RollerDrive EC5000
Antriebsmedium	PolyVee-Riemen
Übertrieb	Rolle – Rolle
Steuerung	MultiControl

*Die Kombination der Maximalwerte ist nicht immer möglich.

ROLLENFÖRDERER RM 8330

Merge
Angetrieben

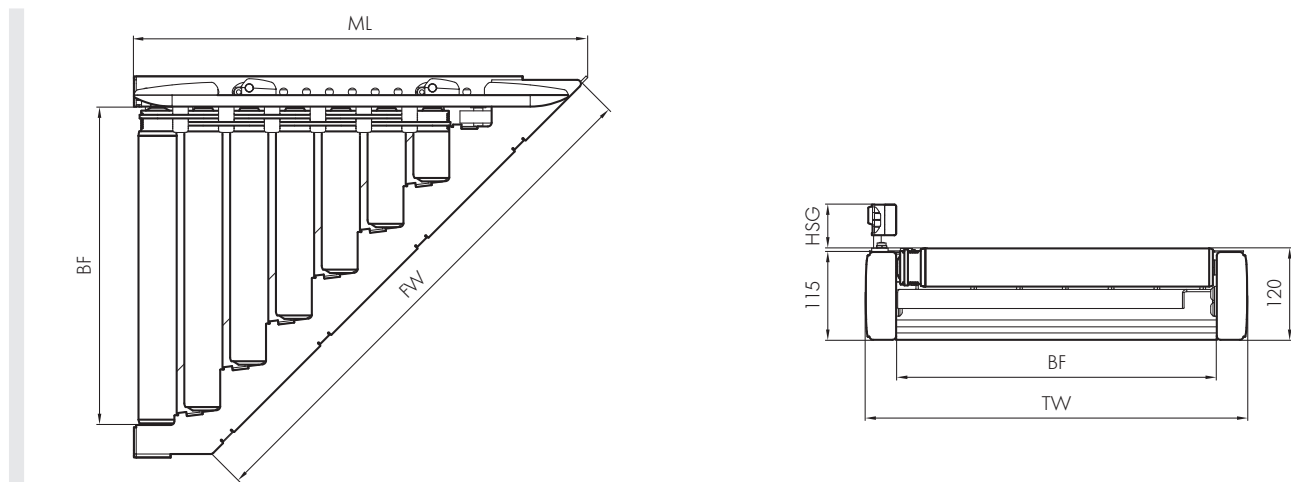


24V

48V

400V

Abmessungen



BF	Nennbreite	420, 620, 840 mm (andere auf Anfrage)
LW	Lichte Weite	BF (+120/-90 mm je Seite bei flexibler Seitenführung)
ML	Modullänge	siehe Anwendungshinweise Seite 123
TW	Modulbreite	BF + 80 mm
FW	Öffnungsbreite	siehe Anwendungshinweise Seite 123
α	Winkel	30°/45°
P	Rollenteilung	60 mm
HSG	Höhe Seitenführung	35 – 65 mm