

ROLLEN

SERIE 3500 LIGHT

Festantriebsförderrolle



Anwendungsbereich

Angetriebene Stückgutförderung, Transport von Kartons oder Behältern mit geringen Abmessungen. Geeignet z. B. in der Verpackungsindustrie, in Montageautomaten oder zur Realisierung von Maschinenverkettungen.

Flexibler Aufbau

Das Produkt ist in zahlreichen Kettenantriebsvarianten erhältlich. So lassen sich etwa Umschlingung und tangential Kettenantriebe realisieren.

Hochwertige Lager

Abgedichtete Präzisionskugellager des Typs 689 2Z werden eingesetzt.

Seitliche Beladung

Die Rohrenden sind abgerundet, dadurch können Fördergüter sehr leicht von der Seite aufgeschoben werden. Axiallasten werden über Kugellager und Dichtung abgetragen.

Kleine Rollenteilungen

Durch die Verwendung der Rollen mit einem Durchmesser von 30 mm lassen sich kleine Teilungen realisieren.





ROLLEN

SERIE 3500 LIGHT

Festantriebsförderrolle

Technische Daten

Allgemeine technische Daten	
Plattform	1700
Max. Traglast	150 N
Max. Fördergeschwindigkeit	0,5 m/s
Temperaturbereich	-5 bis +40 °C
Material	
Rohr	Stahl-verzinkt, Edelstahl
Achse	Stahl-blank, Stahl-verzinkt, Edelstahl
Rollenboden	Polyamid, RAL9005 (Tiefschwarz)
Antriebskopf	Stahl-blank (die Kettenradköpfe werden nach dem Anschweißen samt Rohr verzinkt)
Dichtung	Polyamid auf Antriebsseite jeweils in RAL1021 (Rapsgegelb)
Lagerausführung	Präzisionskugellager Stahl 689 2Z, gefettet

Ausführungsvarianten

Rohrüberzüge	PVC-Schlauch (Seite 22)
Antistatische Ausführung	($10^6 \Omega$) Standardausführung bei Rollen mit Sicken oder Schlauchüberzug
Achsen	Zusätzlich zu den in den Traglasttabellen aufgeführten Varianten verfügbar: <ul style="list-style-type: none">• Mit variabler Länge• Unterschiedliche Ausführung der beiden Achsenden

ROLLEN

SERIE 3500 LIGHT

Festantriebsförderrolle



Traglasten der Serie 3500 light

Die Traglasttabelle bezieht sich auf einen Temperaturbereich von +5 bis +40 °C.
Gültig für folgende Achsausführungen: Innengewinde oder Außengewinde.

Lager: 689 2Z.

Rohrmaterial	Ø Rohr/ Stärke [mm]	Antriebselement	Ø Achse [mm]	Max. statische Belastung [N] bei Einbaulänge		
				200 [mm]	400 [mm]	600 [mm]
Stahl	30 x 1,2	Geschweißter Stahl-Kettenradkopf 3/8", T12	8	150	150	150
		Geschweißter Stahl-Doppelkettenradkopf 3/8", T12	8	150	150	150

T = Anzahl Zähne

Maße

Ein ausreichendes Axialspiel ist bereits berücksichtigt, daher wird die tatsächliche lichte Weite zwischen den Seitenprofilen benötigt. Die Maße der Förderrolle sind abhängig von der Achsausführung und dem Antriebselement.
Bestellmaße für Rohrüberzüge, z. B. PVC-Schläuche, siehe Seite 23.

RL = Referenzlänge/Bestelllänge

EL = Einbaulänge, Lichte Weite zwischen den Seitenprofilen

AGL = Achsgesamtlänge

U = Nutzbare Rohrlänge: Länge ohne Rollenböden und bei gebördeltem Metallrohr ohne Länge der Bördelung

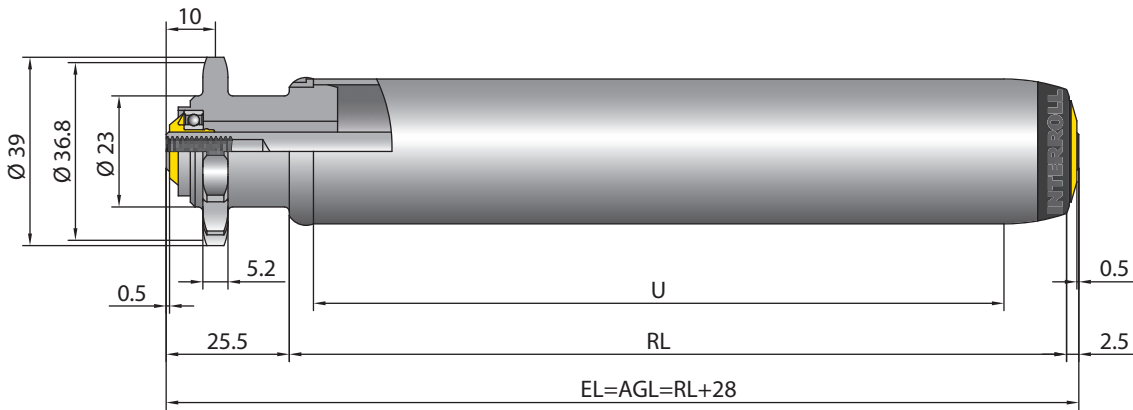
Ø Rohr [mm]	Rohrmaterial	Ø Achse [mm]	Antriebselement	EL [mm]	AGL [mm]	U [mm]
30 x 1,2	Stahl	8	Geschweißter Stahl-Kettenradkopf 3/8", T12	RL + 28	RL + 28	RL - 21
			Geschweißter Stahl-Doppelkettenradkopf 3/8", T12	RL + 48	RL + 48	

T = Anzahl Zähne



ROLLEN SERIE 3500 LIGHT Festantriebsförderrolle

3/8"-Stahl-Kettenradkopf mit 12 Zähnen



3/8"-Stahl-Doppelkettenradkopf mit 12 Zähnen

