

RULLI SERIE 3880

Rullo trasportatore a doppia frizione



Campo di applicazione

Trasporto e accumulo di collettame, come p. es. pesanti cartoni, palette e container in acciaio. Indicati per la realizzazione di tratti tampono.

Struttura robusta

Esecuzione di grande robustezza, in particolare per carichi pesanti. I dischi pignone sono saldati sul tubo interno.

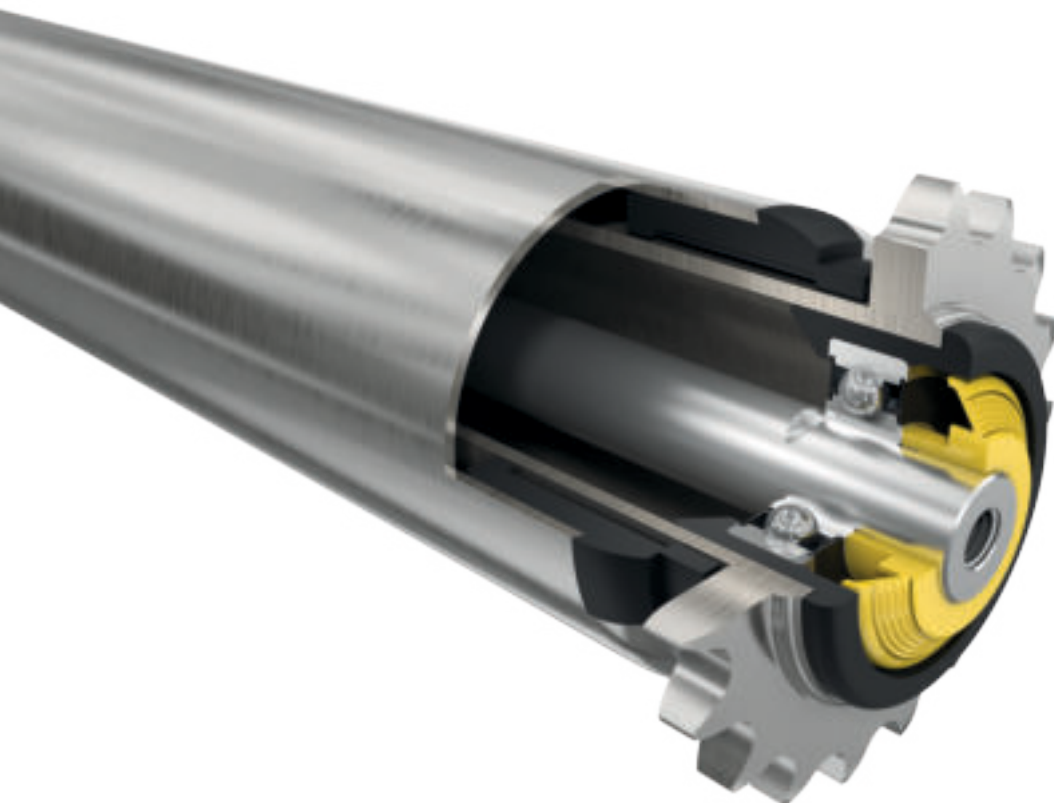
Funzionamento a seconda del peso

Sia il trascinamento sia la pressione di accumulo sono in funzione del peso dei materiali trasportati.

Innesto a frizione su entrambi i lati

Si tratta di un rullo a doppia frizione, i cui innesti a frizione su entrambi i lati sono uniti l'uno all'altro da un tubo interno. In questo modo diventa superfluo il posizionamento di carichi di diversa larghezza verso il lato della frizione.

Si prega di leggere le ulteriori importanti informazioni nei consigli per la progettazione per l'utilizzo del rullo a frizione, Rulli a frizione.





Dati tecnici

Dati tecnici generali	
Piattaforma	1450
Portata max.	2400 N
Velocità di trasporto max.	0,5 m/s
Esecuzione antistatica	No
Intervallo di temperatura	da -5 fino a +40 °C
Materiale	
Tubo	Acciaio zincato
Asse	Acciaio non trattato, acciaio zincato, acciaio inossidabile
Cappe terminali	Poliammide, RAL9005 (nero intenso)
Disco pignone	Acciaio non trattato (il disco pignone viene zincato dopo la saldatura insieme al tubo)
Guarnizione	Poliammide RAL1021 (giallo navone)
Esecuzione cuscinetto	Cuscinetto a sfere di precisione, acciaio 6204 2RZ, lubrificazione a grasso

Varianti di esecuzione

Rivestimenti dei tubi	Gommatura (pagina 27)
Assi	Disponibili oltre alle varianti indicate nelle tabelle delle portate: <ul style="list-style-type: none">• Con lunghezza variabile• Esecuzione diversa delle due estremità degli assi

RULLI SERIE 3880



Rullo trasportatore a doppia frizione

Portate della serie 3880

La tabella delle portate si riferisce a un intervallo di temperature compreso tra +5 e +40 °C.
Vale per le seguenti esecuzioni dell'asse: Filetto interno.

Cuscinetti: 6204 2RZ.

Materiale del tubo	Ø Tubo/spessore [mm]	Elemento di azionamento	Ø Asse [mm]	Portata statica max. [N] per lunghezza di installazione [mm]							
				200	600	800	1200	1400	1600	1800	2000
Acciaio	80 x 2	Disco pignone saldato in acciaio 5/8", T18	20	2400	2400	2400	2400	2090	1380	960	700
		Due dischi pignone saldati in acciaio 5/8", T18		2400	2400	2400	2400	2090	1380	960	700

T = Numero di denti

Misure

Viene già tenuto conto di un sufficiente gioco assiale, pertanto è necessaria solo l'effettiva larghezza utile tra i profili laterali. Le misure del rullo trasportatore dipendono dall'esecuzione dell'asse e dall'elemento di azionamento.

Misure di ordinazione per rivestimenti dei tubi, p. es. per guaina in PVC vedere pagina 25

RL = Lunghezza di riferimento/di ordinazione

EL = Lunghezza di installazione, larghezza utile tra i profili laterali

AGL = Lunghezza totale asse

U = Lunghezza utile del tubo: Lunghezza senza terminali e con tubo di metallo bordato senza lunghezza della bordatura

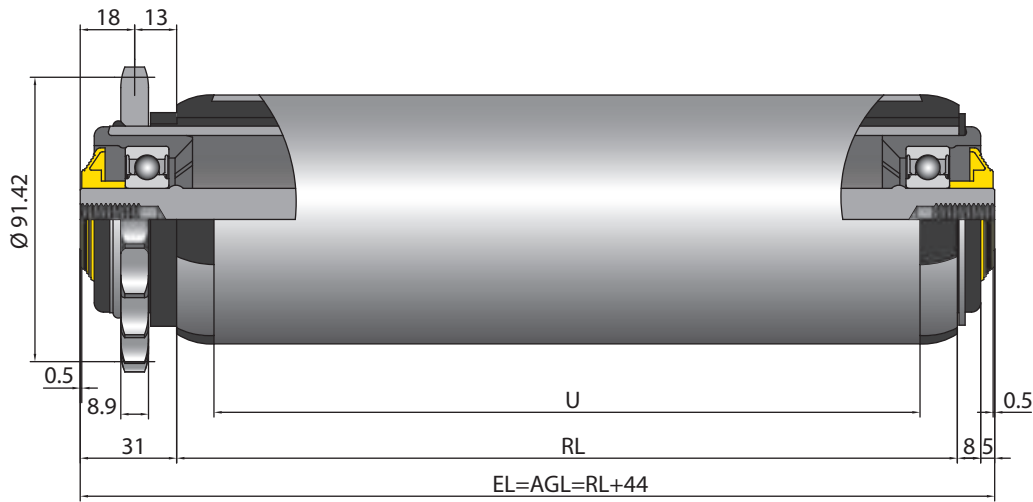
Ø Tubo [mm]	Materiale del tubo	Ø Asse [mm]	Elemento di azionamento	EL [mm]	AGL [mm]	U [mm]
80 x 2	Acciaio	20	Disco pignone saldato in acciaio 5/8", T18	RL + 44	RL + 44	RL - 24
			Due dischi pignone saldati in acciaio 5/8", T18	RL + 70	RL + 70	



RULLI SERIE 3880

Rullo trasportatore a doppia frizione

Rullo a doppia frizione con un disco pignone 5/8" con 18 denti



Rullo a doppia frizione con due dischi pignone 5/8" con 18 denti

