

# FÖRDERELEMENTE SERIE 2600

## Andruckröllchen



### Anwendungsbereich

Geeignet zum Einsatz bei Förderern, die per Flachriemen oder Königswelle angetrieben werden. Als Riemenandruckröllchen geeignet für Flachriemen mit 20 bis 30 mm Breite. Beim Einsatz auf einer Königswelle übernimmt das Rundriemen-Führungsröllchen die Funktion einer Friktionswelle. Es erfolgt eine fliegende Befestigung am Profil.

### Solide Montage

Die Abstützung der beiden Kugellager erfolgt durch ein Distanzrohr und ermöglicht eine feste Verschraubung.

### Gute Laufeigenschaften

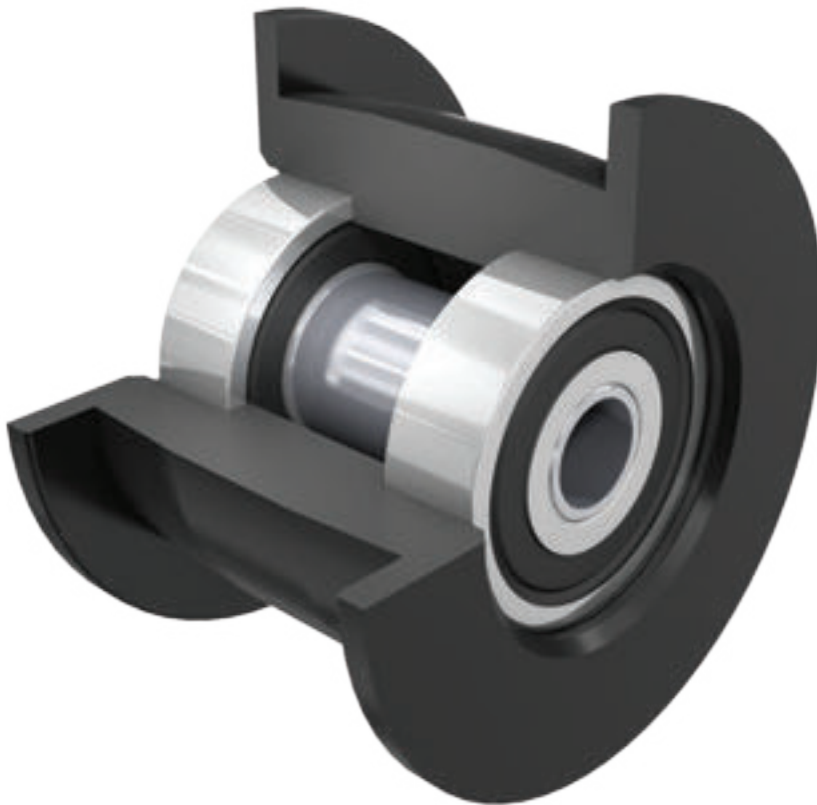
Es kommen Präzisionskugellager des Typs 6000 2Z sowie des Typs 688 2Z zum Einsatz.

### Rostfreie Variante

Zum Einsatz unter feuchten Umgebungsbedingungen ist alternativ eine in Edelstahl gefertigte Ausführung erhältlich. Die Gleitlager für die Rundriemen-Führungsröllchen bestehen aus Polyamid.

### Sichere Riemenführung

Die Laufflächen für die Riemen besitzen eine ballige Form. So zentriert sich der Riemen in der Führung selbst.





# FÖRDERELEMENTE SERIE 2600

## Andruckröllchen

### Technische Daten

Allgemeine technische Daten	
Plattform	1700
Max. Traglast	250 N
Max. Fördergeschwindigkeit	2,5 m/s
Temperaturbereich	0 bis +40 °C
Material	
Röllchen	Siehe Traglasttabelle
Lagerausführung	Siehe Traglasttabelle
Antistatische Ausführung	Nein

### Traglasten der Serie 2600

Die Traglasttabelle bezieht sich auf einen Temperaturbereich von 0 bis +40 °C.

Antriebselement	Lagerausführung	Seitenführung	Material	Farbe	Max. Fördergeschwindigkeit [m/s]	Max. statische Belastung [N]	Artikelnummer
Flachriemen	6000 2Z	Ja	Polyamid	Schwarz	2,5	250	S-64000385
	6000 2Z Edelstahl	Ja	Polyamid	Schwarz	2,5	250	S-64000386
	688 2Z Edelstahl	Ja	Polyoxymethylen	Grau	2,5	200	S-64000387
	6000 2Z	Nein	Polyamid	Schwarz	2,5	250	S-64000388
Rundriemen	Gleitlager	Nein	Polyoxymethylen	Grau	1,2	120	S-64000182

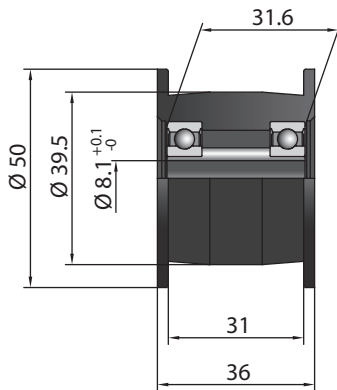
# FÖRDERELEMENTE SERIE 2600

Andruckröllchen

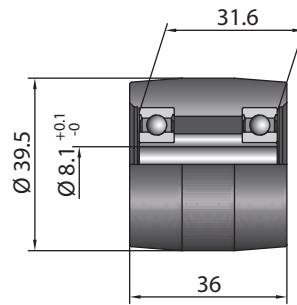


## Maße

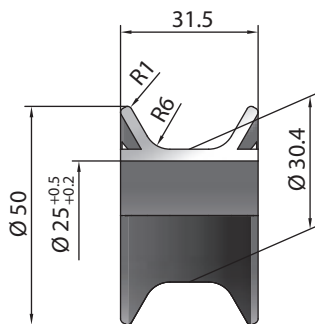
für Flachriemen mit Seitenführung



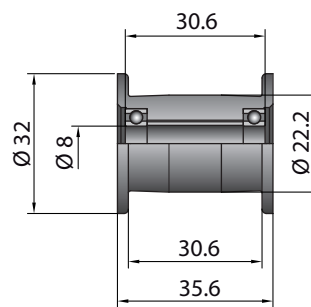
für Flachriemen



für Rundriemen mit Seitenführung



für Flachriemen mit Seitenführung





# FÖRDERELEMENTE SERIE 2600

Andruckröllchen

